



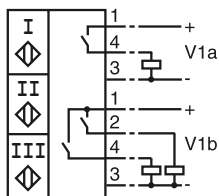
Orderbenämning

NBN3-F1CS7-3E2-2V1

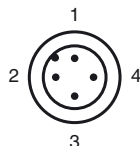
Kännetecken

- Avfrågningsset för C-tång

Anslutning



Pinout



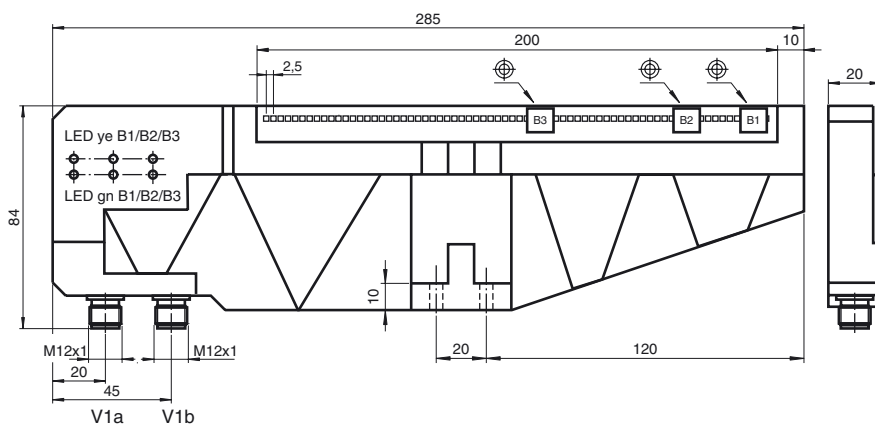
Tråd färger enligt EN 60947-5-2

1	BN
2	WH
3	BU
4	BK

Minsta avstånd mellan sensor B1 och B3, för att undvika att de påverkar varandra.



Avmätning



Tekniska data

Allmänna specifikationer

Utgångs funktion	PNP	slutande
Känslavstånd	s_n	3 mm
Installation	ej i samma plan	
Utgångs typ	DC	
Garanterat känslavstånd	s_a	0 ... 2,4 mm
Reduktionsfaktor r_{Al}	0,4	
Reduktionsfaktor r_{Cu}	0,3	
Reduktionsfaktor $r_{1,4305}$	0,7	

Specifikationer

Arbetsspänning	U_B	10 ... 30 V DC
Kopplingsfrekvens	f	0 ... 500 Hz
Polaritetsskydd	Skyddad mot felaktig polaritet	
Kortslutningsskydd	pulserande	
Spänningsfall	U_d	≤ 3 V
Arbetsström	I_L	0 ... 100 mA
Läckström	I_r	0 ... 0,5 mA typ.
Tomgångsström	I_0	≤ 10 mA
Driftspänningsvisning	1 LED grön per sensor	
Funktions indikering	1 LED gul per sensor	

Omgivningsförhållande

Omgivningstemperatur	0 ... 50 °C (32 ... 122 °F)
----------------------	-----------------------------

Mekaniska specifikationer

Anslutnings typ	Kontakt M12 x 1 , 4-polig ,
Kapslingsmaterial	PA 6
	Befästningsklot av metall, för skruvar M6
Skyddsklass	IP65
Anmärkning	El. uppgifter per sensor tillbehör som kan erhållas: Genomskinligt lock SH-F1C

Norm- och riktlinjekonformitet

Normkonformitet	
Normer	EN 60947-5-2:2007 IEC 60947-5-2:2007

Godkännanden och certifikat

UL-godkännande	cULus Listed, General Purpose
CSA-godkännande	cCSAus Listed, General Purpose
CCC-godkännande	Produkter, vars max. driftspänning är ≤ 36 V, kräver inget godkännande och har därför ingen CCC-märkning.

Minsta avstånd mellan sensor B1 och B3, för att undvika att de påverkar varandra.

