



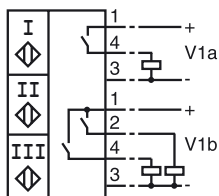
**Referencia de pedido**

NBN3-F1CS7-3E2-2V1

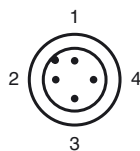
**Características**

- Set de interrogación para pinza Euro C

**Conexión**



**Pinout**



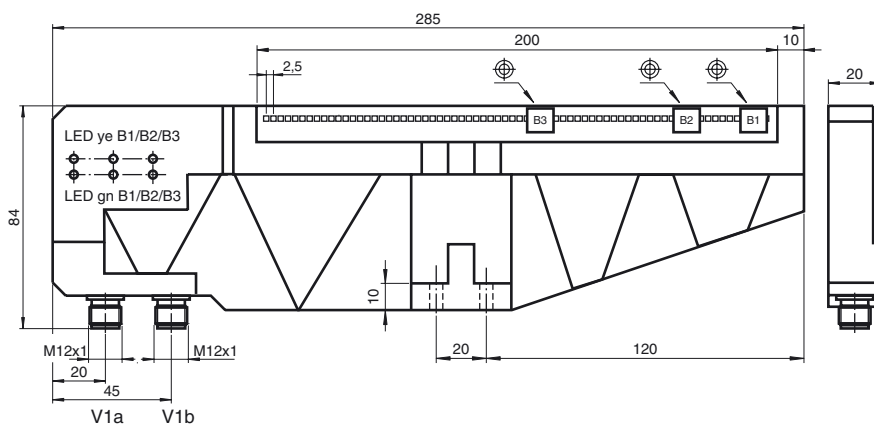
Color del conductor según EN 60947-5-2

- |   |    |
|---|----|
| 1 | BN |
| 2 | WH |
| 3 | BU |
| 4 | BK |

**Accesorios**

- V1-G-OR2M-POC**  
Conector hembra, M12, 4 pines, cable TPE, resistente a partículas de soldadura
- V1-G-2M-PUR H/S**  
Conector hembra, M12, 4 polos, cable PUR reticulado
- V1-W-2M-PUR H/S**  
Conector hembra, M12, 4 polos, cable PUR reticulado

**Dimensiones**



**Datos técnicos**

**Datos generales**

Función del elemento de conmutación	PNP	N.A.
Distancia de conmutación de medición $s_n$	3 mm	
Instalación	no enrasado	
Polaridad de salida	CC	
Distancia de conmutación asegurada $s_a$	0 ... 2,4 mm	
Factor de reducción $r_{AI}$	0,4	
Factor de reducción $r_{Cu}$	0,3	
Factor de reducción $r_{1,4305}$	0,7	

**Datos característicos**

Tensión de trabajo	$U_B$	10 ... 30 V CC
Frecuencia de conmutación	$f$	0 ... 500 Hz
Protección contra la inversión de polaridad	protegido	
Protección contra cortocircuito	sincronizado	
Caída de tensión	$U_d$	$\leq 3$ V
Corriente de trabajo	$I_L$	0 ... 100 mA
Corriente residual	$I_r$	0 ... 0,5 mA tip.
Corriente en vacío	$I_0$	$\leq 10$ mA
Display de tensión de trabajo	1 LED verde por sensor	
Indicación del estado de conmutación	1 LED amarillo por sensor	

**Condiciones ambientales**

Temperatura ambiente	0 ... 50 °C (32 ... 122 °F)
----------------------	-----------------------------

**Datos mecánicos**

Tipo de conexión	Conector M12 x 1, 4 polos,
Material de la carcasa	PA 6
	Bloque de fijación de metal, para tornillos M6
Tipo de protección	IP65
Nota	Indicación EI, para cada sensor
	Accesorio obtenible: Mirilla transparente SH-F1C

**Conformidad con Normas y Directivas**

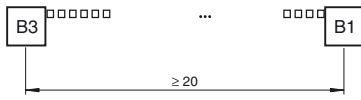
Conformidad con estándar	
Estándar	EN 60947-5-2:2007 IEC 60947-5-2:2007

**Autorizaciones y Certificados**

Autorización UL	cULus Listed, General Purpose
Homologación CSA	cCSAus Listed, General Purpose
Autorización CCC	Los productos cuya tensión de trabajo máx. $\leq 36$ V no llevan el marcado CCC, ya que no requieren aprobación.

Fecha de publicación: 2011-07-29 13:16 Fecha de edición: 2011-07-29 12:0835\_spa.xml

Distancia mínima entre sensor B1 y B3 para impedir la influencia mutua.



Distancia mínima entre sensor B1 y B3 para impedir la influencia mutua.

