



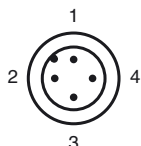
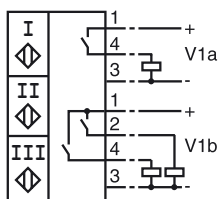
**Код для заказа**

NBN3-F1CS7-3E2-2V1

**Характеристики**

- Узел опросчика для С-образного зажима

**Подключение**



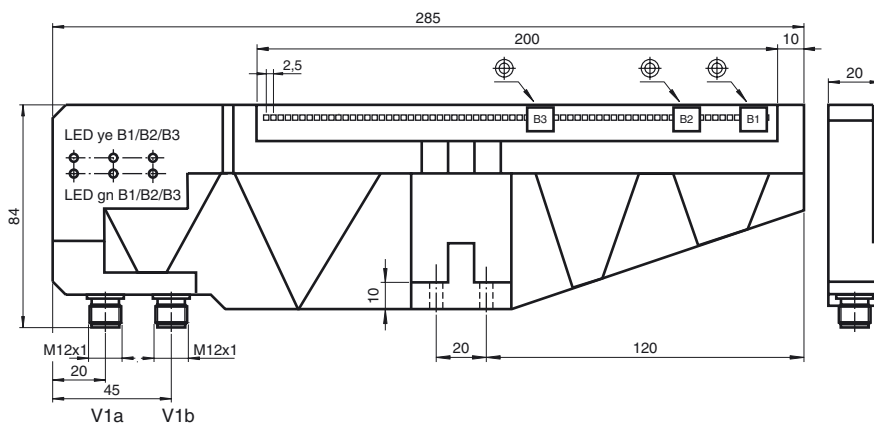
Проволока цвета в соответствии с EN 60947-5-2

- |   |    |
|---|----|
| 1 | BN |
| 2 | WH |
| 3 | BU |
| 4 | BK |

Минимальное расстояние между датчиками B1 и B3, во избежание взаимного влияния.



**Размеры**



**Технические данные**

**Общие данные**

Функция переключающих элементов	Тип PNP	Нормально-разомкнутый контакт
Интервал переключений	$s_n$	3 мм
Монтаж	монтаж не заподлицо	
Выходная полярность	пост. ток	
Гарантированный интервал переключений	$s_a$	0 ... 2,4 мм
Коэффициент восстановления $r_{Al}$	0,4	
Коэффициент восстановления $r_{Cu}$	0,3	
Коэффициент восстановления $r_{1,4305}$	0,7	

**Параметры**

Рабочее напряжение	$U_B$	10 ... 30 В пост. ток
Частота переключений	$f$	0 ... 500 Гц
Защита от неправильной полярности подключения	защита от неправильной полярности подключения	
Защита от короткого замыкания	тактирующий	
Падение напряжения	$U_d$	$\leq 3$ В
Рабочий ток	$I_L$	0 ... 100 мА
Остаточный ток	$I_r$	0 ... 0,5 мА обычно.
Ток холостого хода	$I_0$	$\leq 10$ мА
Индикатор рабочего напряжения	1 светодиод, зеленый для каждого датчика	
Индикация переключения	1 светодиод, желтый, для каждого датчика	

**Окружающие условия**

Окружающая температура	0 ... 50 °C (32 ... 122 °F)
------------------------	-----------------------------

**Механические данные**

Тип подключения	Штекерный разъем прибора M12 x 1, 4-контактный,
Материал корпуса	ПА 6 Металлическая крепежная колодка, для винтов M6
Тип защиты	IP65
Примечание	Эл. характеристики для каждого датчика имеющиеся принадлежности: Прозрачная крышка SH-F1C

**Соответствие стандартам и директивам**

Соответствие стандартам	
Стандарты	EN 60947-5-2:2007 IEC 60947-5-2:2007

**Лицензии и сертификаты**

Разрешение по нормам UL	cULus Listed, General Purpose
Разрешение CSA	cCSAus Listed, General Purpose
Разрешение CCC	Для устройств с максимальным рабочим напряжением $\leq 36$ В не требуется допуск, поэтому для них не предусмотрен идентификатор CCC.

Дата публикации: 2011-07-29 13:16 Дата издания: 2011-07-29 120835\_rus.xml

Минимальное расстояние между датчиками В1 и В3, во избежание взаимного влияния.

