



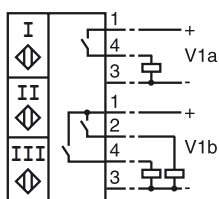
Marque de commande

NBN3-F1CS7-3E2-2V1

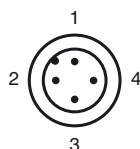
Caractéristiques

- **Éléments de scrutation pour pince Euro C**

Connexion



Pinout



Couleur des fils selon EN 60947-5-2

1	BN
2	WH
3	BU
4	BK

Accessoires

V1-G-OR2M-POC

Prise câble, M12, 4 broches, câble TPE résistant aux perles de soudage

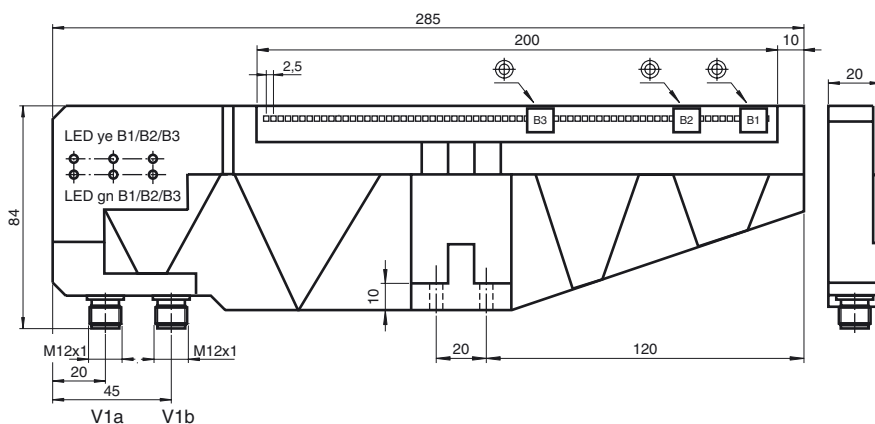
V1-G-2M-PUR H/S

Connecteur femelle, M12, 4 pôles, câble PUR réticulé par irradiation

V1-W-2M-PUR H/S

Connecteur femelle, M12, 4 pôles, câble PUR réticulé par irradiation

Dimensions



Caractéristiques techniques

Caractéristiques générales

Fonction de l'élément de commutation	PNP à fermeture
Portée nominale	s_n 3 mm
Montage	non noyable
Polarité de sortie	DC
Portée de travail	s_a 0 ... 2,4 mm
Facteur de réduction r_{Al}	0,4
Facteur de réduction r_{Cu}	0,3
Facteur de réduction $r_{1,4305}$	0,7

Valeurs caractéristiques

Tension d'emploi	U_B	10 ... 30 V DC
Fréquence de commutation	f	0 ... 500 Hz
Protection contre l'inversion de polarité		protégé
Protection contre les courts-circuits		pulsé
Chute de tension	U_d	≤ 3 V
Courant d'emploi	I_L	0 ... 100 mA
Courant résiduel	I_r	0 ... 0,5 mA typ.
Consommation à vide	I_0	≤ 10 mA
Visualisation de la tension d'emploi		1 LED verte par détecteur de proximité
Visualisation de l'état de commutation		1 LED jaune par détecteur de proximité

Conditions environnementales

Température ambiante	0 ... 50 °C (32 ... 122 °F)
----------------------	-----------------------------

Caractéristiques mécaniques

Type de raccordement	Connecteur M12 x 1, 4 broches,
Matériau du boîtier	PA 6
Mode de protection	cale métallique de fixation, pour vis M6
Remarque	IP65
	EI. indication par détecteur
	accessoire disponible : capot transparent SH-F1C

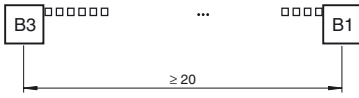
conformité de normes et de directives

Conformité aux normes	
Normes	EN 60947-5-2:2007 IEC 60947-5-2:2007

Agréments et certificats

Agrément UL	cULus Listed, General Purpose
Homologation CSA	cCSAus Listed, General Purpose
agrément CCC	Les produits dont la tension de service est ≤ 36 V ne sont pas soumis à cette homologation et ne portent donc pas le marquage CCC.

Distance minimum entre détecteur B1 et B3
afin d'éviter les risques d'influences mutuelles.



Distance minimum entre détecteur B1 et B3
afin d'éviter les risques d'influences mutuelles.

