



### Orderbenämning

RJ15-14-N-10M

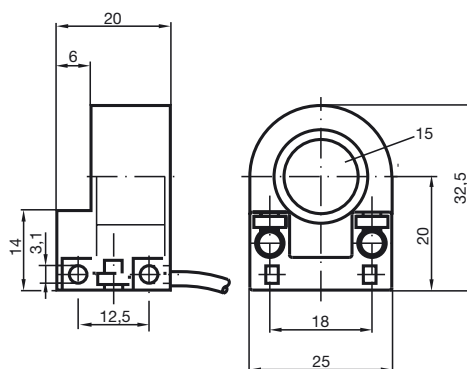
### Kännetecken

- 15 mm skårans bredd
- Komfortserie

### Anslutning



## Avmätning



## Tekniska data

### Allmänna specifikationer

Utgångs funktion	NAMUR öppnare
Installation	

Utgångs typ	NAMUR
Innerdiameter	15 mm
Mätcylinder	9S20K
Diameter	3 mm
Längd	4 mm

### Specifikationer

Märkspänning	$U_o$	8 V
Arbetspänning	$U_B$	5 ... 25 V
Kopplingsfrekvens	$f$	0 ... 1500 Hz

### Strömförbrukning

Mätplatta ej registrerad	$\geq 3$ mA
Mätplatta registrerad	$\leq 1$ mA

### Omgivningsförhållande

Omgivningstemperatur	-25 ... 70 °C (-13 ... 158 °F)
----------------------	--------------------------------

### Mekaniska specifikationer

Anslutnings typ	Kabel PVC , 10 m
Ledartvärsnitt	0,14 mm <sup>2</sup>
Kapslingsmaterial	PBT
Skyddsklass	IP67

### Allmän information

Användning i explosionsfarligt område	se bruksanvisning
Kategori	2G

### Norm- och riktlinjekonformitet

Normkonformitet	
NAMUR	EN 60947-5-6:2000 IEC 60947-5-6:1999
Normer	EN 60947-5-2:2007 IEC 60947-5-2:2007

### Godkännanden och certifikat

UL-godkännande	cULus Listed, General Purpose
CSA-godkännande	cCSAus Listed, General Purpose

**ATEX 2G**

Bruksanvisning D

**Apparatkategori 2G**

Överensstämmelse med direktiv

Normkonformitet

CE-märkning

Ex-märkning

EG-prototyptestintyg

Tilldelad typ


Effektiv inre kapacitet  $C_i$ Effektiv inre induktivitet  $C_i$ 

Allmänt

Högsta tillåtna omgivningstemperatur

Installation, idrifttagning

Underhåll

**Speciella förutsättningar****Elektriska apparater för explosionsfarliga områden**för användning i explosionsfarliga områden med gas, ånga eller dimma  
94/9/EGEN 60079-0:2009, EN 60079-11:2007  
Antändningsskyddsklass Egensäkerhet  
Begränsning genom nedan angivna villkor  
CE 0102 II 2G Ex ia IIC T6 Gb

PTB 99 ATEX 2128 X

RJ15-...-N...

≤ 130 nF ; Hänsyn har tagits till en kabellängd på 10 m.

≤ 20 μH ; Hänsyn har tagits till en kabellängd på 10 m.

Apparaten skall användas i enlighet med vad som anges i databladet och i denna bruksanvisning. EG-typgodkännandet skall beaktas. Dessa speciella villkor skall beaktas.

Temperaturintervallen, beroende på temperaturklassen framgår av EG-typgodkännandet.

De lagar, direktiv och normer, som gäller för den planerade användningen skall beaktas. Egensäkerheten är endast säkerställd i vid ett motsvarande tillhörigt driftshjälpmedel och i enlighet med ett intyg om egenskäkerhet.

Inga ändringar får göras på apparater, som används i explosionfarliga områden. Dessa apparater får inte repareras.