



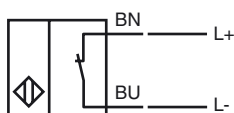
Opis zamówienia

RJ15-14-N-10M

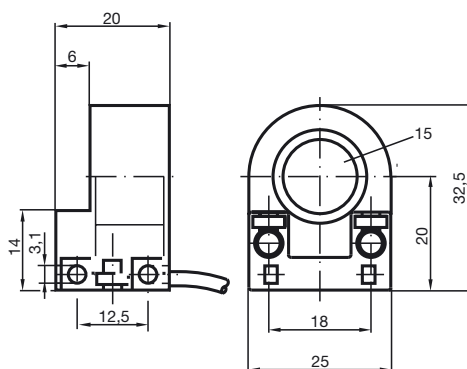
Opis zamówienia

- Średnica wewnętrzna 15 mm
- Seria komfort

Przyłącze



Wymiary



Dane techniczne

Dane ogólne

Funkcja elementów przełączających NAMUR, NC
Instalacja

Polaryzacja wyżyciowa NAMUR
Średnica wewnętrzna 15 mm
Cylinder miarowy 9S20K
Średnica 3 mm
Długość 4 mm

Parametry

Napięcie znamionowe U_o 8 V
Napięcie robocze U_B 5 ... 25 V
Częstotliwość przełączania f 0 ... 1500 Hz
Pobór prądu
Płyta pomiarowa nie wykryta ≥ 3 mA
Płyta pomiarowa wykryta ≤ 1 mA

Warunki otoczenia

Temperatura otoczenia -25 ... 70 °C (-13 ... 158 °F)

Dane mechaniczne

Schemat połączenia przewód PVC , 10 m
Przekrój poprzeczny żył 0,14 mm²
Materiał obudowy PBT
Rodzaj ochrony IP67

Informacje ogólne

Zastosowanie w przestrzeniach zagrożonych wybuchem patrz instrukcja obsługi
Kategoria 2G

Zgodność norm i dyrektyw

Zgodność norm

NAMUR EN 60947-5-6:2000
IEC 60947-5-6:1999

Normy EN 60947-5-2:2007
IEC 60947-5-2:2007

Zezwolenia i certyfikaty

Certyfikat UL cULus Listed, General Purpose
Certyfikat CSA cCSAus Listed, General Purpose

ATEX 2G

Instrukcja obsługi

Kategoria urządzenia 2G
 zgodność z wytycznymi
 Zgodność norm

Oznakowanie CE

Znak Ex

Zaświadczenie EG dot. sprawdzenia danego typu modelu
 Przyporządkowany typ
 Efektywna pojemność wewnętrzna C_i
 Efektywna indukcyjność wewnętrzna L_i
 Informacje ogólne

Maksymalna dopuszczalna temperatura otoczenia

Instalacja, uruchomienie

Konserwacja, serwis

Szczególne warunki

Urządzenia elektryczne dla przestrzeni zagrożonych wybuchem

do użytku w przestrzeniach zagrożonych wybuchem gazu, oparów i mgły.
 94/9/EG
 EN 60079-0:2009, EN 60079-11:2007
 Zabezpieczenie przed zapłonem - wykonanie iskrobezpieczne
 ograniczenie przez następujące warunki
 Ⓒ 0102

Ⓔ II 2G Ex ia IIC T6 Gb

PTB 99 ATEX 2128 X
 RJ15-...-N...
 $\leq 130 \text{ nF}$; Uwzględniona długość kabla 10 m.
 $\leq 20 \mu\text{H}$; Uwzględniona długość kabla 10 m.

Urządzenie należy używać zgodnie z danymi katalogowymi oraz danymi zawartymi w tej instrukcji obsługi. Należy przestrzegać certyfikatu badania prototypu WE. Należy przestrzegać warunków szczególnych!

Zakres temperatury, w zależności od klasy temperaturowej, podany jest w certyfikacie badania prototypu WE.

Należy przestrzegać przepisów prawnych i/lub rozporządzeń i norm regulujących użycie lub też użycia zgodnego z przeznaczeniem. Iskrobezpieczność urządzeń jest gwarantowana jedynie w przypadku podłączenia z urządzeniem przynależnym, które posiada zaświadczenie o wykonaniu iskrobezpiecznym.

Nie wolno dokonywać żadnych zmian przy urządzeniach przeznaczonych do pracy w przestrzeniach zagrożonych wybuchem.
 Wykonywanie napraw tych urządzeń nie jest możliwe.