



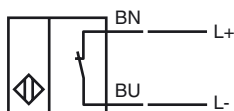
**Marque de commande**

RJ15-14-N-5M

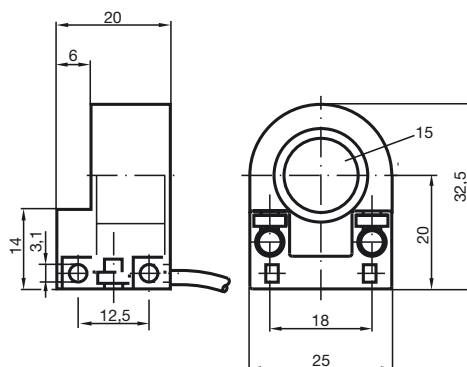
**Caractéristiques**

- Diamètre intérieur 15 mm
- Série confort

**Connection**



**Dimensions**



**Caractéristiques techniques**

**Caractéristiques générales**

Fonction de l'élément de commutation	NAMUR à ouverture
Montage	
Polarité de sortie	NAMUR
Diamètre intérieur	15 mm
Cylindre de mesure	9S20K
Diamètre	3 mm
Longueur	4 mm

**Valeurs caractéristiques**

Tension assignée d'emploi	$U_o$	8 V
Tension d'emploi	$U_B$	5 ... 25 V
Fréquence de commutation	$f$	0 ... 1500 Hz
Consommation en courant		
Cible de mesure non détectée		$\geq 3$ mA
Cible de mesure détectée		$\leq 1$ mA

**Conditions environnementales**

Température ambiante	-25 ... 70 °C (-13 ... 158 °F)
----------------------	--------------------------------

**Caractéristiques mécaniques**

Type de raccordement	câble PVC , 5 m
Section des fils	0,14 mm <sup>2</sup>
Matériau du boîtier	PBT
Mode de protection	IP67

**Informations générales**

utilisation en zone à risque d'explosion	voir mode d'emploi
catégorie	2G

**conformité de normes et de directives**

Conformité aux normes	
NAMUR	EN 60947-5-6:2000 IEC 60947-5-6:1999
Normes	EN 60947-5-2:2007 IEC 60947-5-2:2007

**Agréments et certificats**

Agrément UL	cULus Listed, General Purpose
Homologation CSA	cCSAus Listed, General Purpose

Date de publication: 2013-02-07 18:12 Date d'édition: 2013-02-07 120803\_fra.xml

**ATEX 2G**

mode d'emploi

**catégorie de matériel 2G**

Conformité aux directives  
Conformité aux normes

sigle CE

sigle Ex

Attestation CE de type

Type correspondant  
capacité interne efficace  $C_i$   
inductance interne efficace  $L_i$   
Généralités

température ambiante maximale admissible

installation, mise en service

entretien, maintenance

**conditions particulières**

**Appareils électriques pour les zones à risque d'explosion**

pour l'emploi dans les zones à risque de déflagration en milieu de gaz, vapeur, brouillard

94/9/EG  
EN 60079-0:2009, EN 60079-11:2007  
type de protection anti-déflagration sécurité intrinsèque  
Restrictions par les conditions suivantes  
C 0102

⊕ II 2G Ex ia IIC T6 Gb

PTB 99 ATEX 2128 X

RJ15-...-N...  
≤ 130 nF ; La longueur de câble prise en compte est de 10 m.  
≤ 20 μH ; La longueur de câble prise en compte est de 10 m.

Le matériel doit être exploité selon les indications dans le feuillet technique et cette notice d'instructions. Tenir compte du certificat CE d'homologation-type. les conditions spécifiques doivent être respectées!

Concernant les plages de température, en fonction de la classe de température, se référer au certificat CE d'homologation-type.

Veiller au respect des lois ou des directives et normes applicables aux domaines d'utilisation respectifs. La sécurité intrinsèque n'est garantie que dans le cas où l'interconnexion est réalisée avec un outillage associé approprié et en conformité avec la validation correspondante.

Aucune modification ne doit être effectuée sur les appareils électriques fonctionnant en zone explosible.  
La réparation des appareils n'est pas possible.