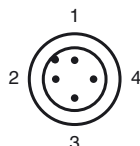
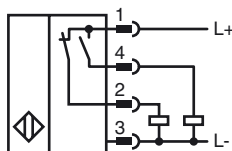


**Opis zamówienia**

NJ20+U1+A2-T-V1

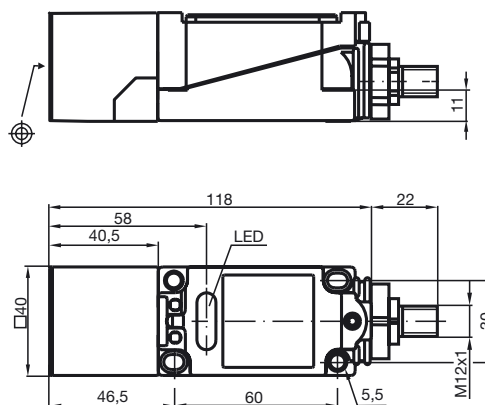
**Opis zamówienia**

- 20 mm niezabudowany
- Rozszerzony zakres temperaturowy

**Przylącze**

Drut kolory wg EN 60947-5-2

1	BN
2	WH
3	BU
4	BK

**Wymiary****Dane techniczne****Dane ogólne**

Funkcja elementów przełączających	PNP dwustanowy
Nominalny zasięg działania	$s_n$ 20 mm
Instalacja	niezabudowany
Polaryzacja wyjściowa	DC
Zapewniony dystans działania	$s_a$ 0 ... 16,2 mm
Współczynnik redukcji $r_{Al}$	0,4
Współczynnik redukcji $r_{Cu}$	0,3
Współczynnik redukcji $r_{1.4305}$	0,85

**Parametry**

Napięcie robocze	$U_B$ 10 ... 60 V
Częstotliwość przełączania	$f$ 0 ... 300 Hz
histereza	H zwykle 3 %
Ochrona przed złą polaryzacją	ochrona przed odwrotną polaryzacją
Ochrona przed zwarcie	pulsująca
spadek napięcia	$U_d$ $\leq$ 3 V
Prąd roboczy	$I_L$ 0 ... 200 mA
Prąd jałowy	$I_0$ $\leq$ 20 mA
Wskaźnik napięcia roboczego	Zielona dioda
Wskaźnik stanu przełączenia	Żółta dioda

**Warunki otoczenia**

Temperatura otoczenia	-25 ... 100 °C (-13 ... 212 °F)
-----------------------	---------------------------------

**Dane mechaniczne**

Schemat połączenia	Złącze M12 x 1, 4-pinowe
Materiał obudowy	PBT
Powierzchnia pomiarowa	PBT
Rodzaj ochrony	IP68

**Zgodność norm i dyrektyw**

Zgodność norm	
Normy	EN 60947-5-2:2007 IEC 60947-5-2:2007

**Zezwolenia i certyfikaty**

Certyfikat UL	cULus Listed, General Purpose
Certyfikat CSA	cCSAus Listed, General Purpose