



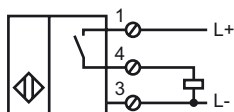
Referencia de pedido

NCN40+U1M+E2

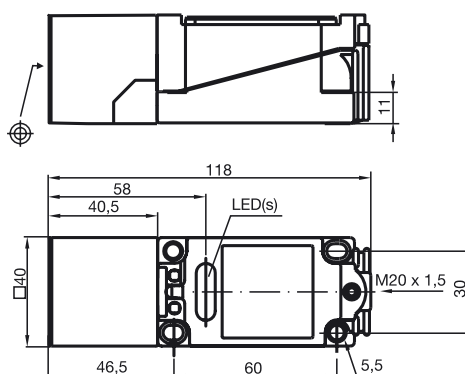
Características

- Serie estándar
- 40 mm no enrasado
- Cable conectado por rosca métrico M20 x 1,5

Conexión



Dimensiones



Datos técnicos

Datos generales

Función del elemento de conmutación	PNP	N.A.
Distancia de conmutación de medición s_n	40 mm	
Instalación	no enrasado	
Polaridad de salida	CC	
Distancia de conmutación asegurada s_a	0 ... 32,4 mm	
Factor de reducción r_{AI}	0,5	
Factor de reducción r_{Cu}	0,45	
Factor de reducción r_{V2A}	0,8	

Datos característicos

Tensión de trabajo U_B	10 ... 60 V
Frecuencia de conmutación f	0 ... 30 Hz
Histéresis H	tip. 2,8 %
Protección contra la inversión de polaridad	protegido
Protección contra cortocircuito	sincronizado
Caída de tensión U_d	≤ 3 V
Corriente de trabajo I_L	0 ... 200 mA
Corriente en vacío I_0	≤ 20 mA
Display de tensión de trabajo	LED, verde
Indicación del estado de conmutación	LED, amarillo

Conformidad con estándar

Estándar	IEC / EN 60947-5-2:2004
----------	-------------------------

Condiciones ambientales

Temperatura ambiente	-25 ... 70 °C (-13 ... 158 °F)
----------------------	--------------------------------

Datos mecánicos

Tipo de conexión	
Sección transversal	hasta 2,5 mm ²
Material de la carcasa	PBT
Superficie frontal	PBT
Tipo de protección	IP68