



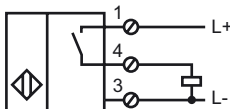
### Bestellbezeichnung

NCN40+U1M+E2

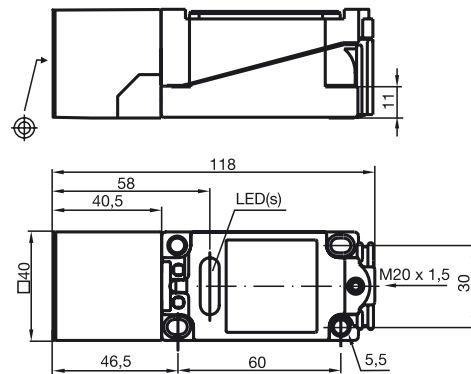
### Merkmale

- Komfortreihe
- 40 mm nicht bündig
- Metrische Kabelverschraubung M20 x 1,5

### Anschluss



### Abmessungen



### Technische Daten

#### Allgemeine Daten

Schaltfunktion		PNP	Schließer
Schaltabstand	$s_n$	40 mm	
Einbau		nicht bündig	
Ausgangspolarität		DC	
Gesicherter Schaltabstand	$s_a$	0 ... 32,4 mm	
Reduktionsfaktor $r_{Al}$		0,5	
Reduktionsfaktor $r_{Cu}$		0,45	
Reduktionsfaktor $r_{V2A}$		0,8	

#### Kenndaten

Betriebsspannung	$U_B$	10 ... 60 V
Schaltfrequenz	$f$	0 ... 30 Hz
Hysteresese	$H$	typ. 2,8 %
Verpolschutz		verpolgeschützt
Kurzschlusschutz		taktend
Spannungsfall	$U_d$	$\leq 3$ V
Betriebsstrom	$I_L$	0 ... 200 mA
Leerlaufstrom	$I_0$	$\leq 20$ mA
Betriebsspannungsanzeige		LED, grün
Schaltzustandsanzeige		LED, gelb

#### Normenkonformität

Normen	IEC / EN 60947-5-2:2004
--------	-------------------------

#### Umgebungsbedingungen

Umgebungstemperatur	-25 ... 70 °C (-13 ... 158 °F)
---------------------	--------------------------------

#### Mechanische Daten

Anschlussart	
Aderquerschnitt	bis zu 2,5 mm <sup>2</sup>
Gehäusematerial	PBT
Stirnfläche	PBT
Schutzart	IP68