



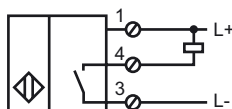
**Marque de commande**

**NJ20+U2+E**

**Caractéristiques**

- Série confort
- 20 mm, noyable

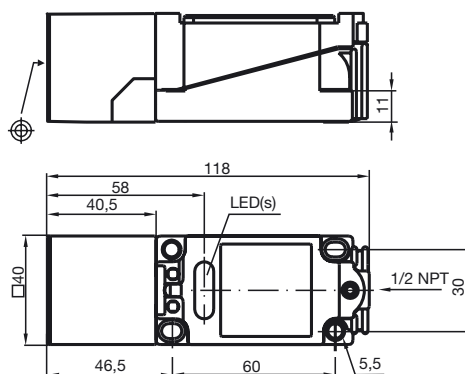
**Connection**



**Accessoires**

**MHW 01**  
équerre de fixation modulaire

**Dimensions**



**Caractéristiques techniques**

**Caractéristiques générales**

|                                      |       |               |
|--------------------------------------|-------|---------------|
| Fonction de l'élément de commutation | NPN   | à fermeture   |
| Portée nominale                      | $s_n$ | 20 mm         |
| Montage                              |       | noyable       |
| Polarité de sortie                   |       | DC            |
| Portée de travail                    | $s_a$ | 0 ... 16,2 mm |
| Facteur de réduction $r_{AI}$        |       | 0,35          |
| Facteur de réduction $r_{Cu}$        |       | 0,35          |
| Facteur de réduction $r_{1,4305}$    |       | 0,8           |

**Valeurs caractéristiques**

|   |       |                           |
|---|-------|---------------------------|
| Tension d'emploi                          | $U_B$ | 10 ... 60 V               |
| Fréquence de commutation                  | f     | 0 ... 150 Hz              |
| Course différentielle                     | H     | 1 ... 10 typ. 5 %         |
| Protection contre l'inversion de polarité |       | protégé                   |
| Protection contre les courts-circuits     |       | pulsé                     |
| Chute de tension                          | $U_d$ | $\leq 2,8$ V              |
| Courant d'emploi                          | $I_L$ | 0 ... 200 mA              |
| Courant résiduel                          | $I_r$ | 0 ... 0,5 mA typ. 0,01 mA |
| Consommation à vide                       | $I_0$ | $\leq 10$ mA              |
| Visualisation de la tension d'emploi      |       | LED verte                 |
| Visualisation de l'état de commutation    |       | LED jaune                 |

**Conditions environnementales**

|                         |                                |
|-------------------------|--------------------------------|
| Température ambiante    | -25 ... 70 °C (-13 ... 158 °F) |
| Température de stockage | -25 ... 85 °C (-13 ... 185 °F) |

**Caractéristiques mécaniques**

|                      |                             |
|----------------------|-----------------------------|
| Type de raccordement | Bornes à vis                |
| Section des fils     | jusqu'à 2,5 mm <sup>2</sup> |
| Matériau du boîtier  | PBT                         |
| Face sensible        | PBT                         |
| Mode de protection   | IP68                        |

**conformité de normes et de directives**

|                       |   |
|-----------------------|---|
| Conformité aux normes |   |
| Normes                | EN 60947-5-2:2007<br>IEC 60947-5-2:2007 |

**Agréments et certificats**

|                  |   |
|------------------|---|
| Agrément UL      | cULus Listed, General Purpose                     |
| Homologation CSA | cCSAus Listed, General Purpose                    |
| agrément CCC     | Certified by China Compulsory Certification (CCC) |

Date de publication: 2011-07-20 11:48 Date d'édition: 2011-07-20 12:0438\_fra.xml