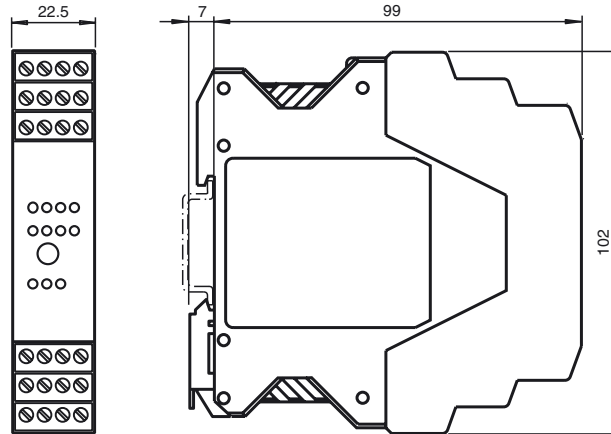


**Abmessungen**



**Elektrischer Anschluss**

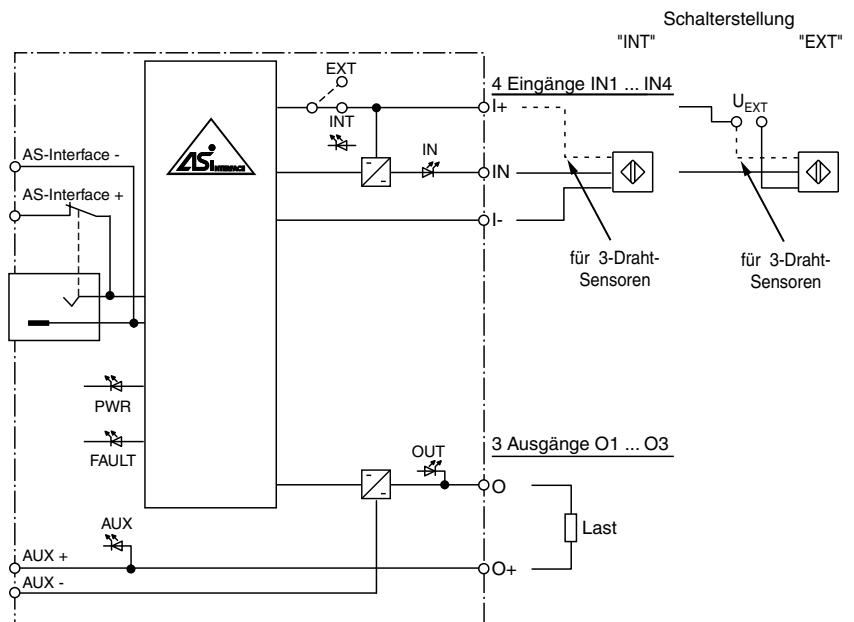
**Bestellbezeichnung**

**VBA-4E3A-KE-ZE0/E0**

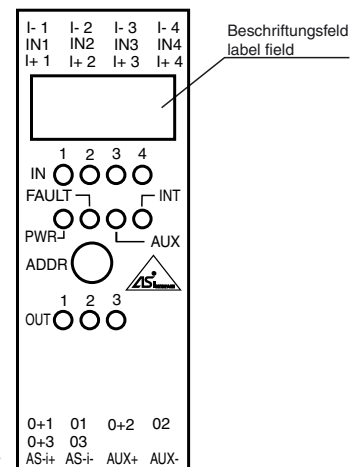
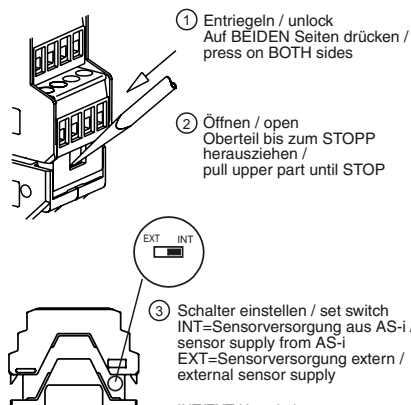
KE-Schaltschrankmodul  
4 Eingänge (NPN) und  
3 Ausgänge (NPN)

**Merkmale**

- A/B-Slave mit erweiterter Adressiermöglichkeit für bis zu 62 Slaves
- Gehäuse mit abziehbaren und farbigen codierten Klemmen
- Kommunikationsüberwachung
- Eingänge für 2- und 3-Draht-Sensoren
- Adressierbuchse
- Versorgung der Ausgänge aus der externen Hilfsspannung
- Versorgung der Eingänge wahlweise extern oder aus dem Modul
- Funktionsanzeige für Bus, ext. Hilfsspannung, Ein- und Ausgänge



**Anzeigen / Bedienelemente**



Veröffentlichungsdatum: 2009-07-21 13:04 Ausgabedatum: 2009-09-28 120432\_GER.xml

## Technische Daten

## Allgemeine Daten

Slave-Typ	A/B-Slave
UL File Number	E87056

## Kenndaten funktionale Sicherheit

MTTF <sub>d</sub>	450 a
Gebrauchsdauer (T <sub>M</sub> )	20 a
Diagnosedeckungsgrad (DC)	0 %

## Anzeigen/Bedienelemente

LED FAULT	Fehleranzeige; LED rot rot: Kommunikationsfehler bzw. Adresse ist 0 rot blinkend: Überlast interne Eingangsversorgung bzw. Ausgänge
LED INT	Interne Eingangsversorgung aktiv; LED grün
LED PWR	AS-Interface-Spannung; LED grün
LED AUX	Ext. Hilfsspannung U <sub>AUX</sub> ; LED grün
LED IN	Schaltzustand (Eingang); 4 LED gelb
LED OUT	Schaltzustand (Ausgang); 3 LED gelb

## Elektrische Daten

Hilfsspannung (Eingang)	U <sub>EXT</sub>	12 ... 30 V DC PELV
Hilfsspannung (Ausgang)	U <sub>AUX</sub>	20 ... 30 V DC PELV
Schutzklasse		III
Bemessungsbetriebsspannung	U <sub>e</sub>	26,5 ... 31,6 V aus AS-Interface
Bemessungsbetriebsstrom	I <sub>e</sub>	≤ 35 mA (ohne Sensoren) / max. 190 mA
Überspannungsschutz		U <sub>EXT</sub> , U <sub>AUX</sub> , U <sub>e</sub> : Überspannungskategorie III, sicher getrennte Spannungsversorgungen (PELV)

## Eingang

Anzahl/Typ	4 Eingänge für 2- oder 3-Drahtsensoren (NPN), DC
Versorgung	aus AS-Interface (Schalterstellung INT, Grundeinstellung) oder extern U <sub>EXT</sub> (Schalterstellung EXT)
Spannung	21 ... 31 V DC (INT)
Strombelastbarkeit	≤ 150 mA, überlast- und kurzschlussfest (INT)
Eingangsstrom	≤ 8 mA (intern begrenzt)
Schaltpunkt	gemäß DIN EN 61131-2 (Typ 2)
0 (unbedämpft)	≤ 2 mA
1 (bedämpft)	≥ 4 mA
Signalverzögerung	< 2 ms (Eingang/AS-Interface)
Signalfrequenz	≤ 250 Hz

## Ausgang

Anzahl/Typ	3 Elektronikausgänge, NPN, überlast- und kurzschlussfest
Versorgung	aus externer Hilfsspannung U <sub>AUX</sub>
Strom	O1/O2/O3 max. 1 A, Summe 3 A (T <sub>B</sub> ≤ 40 °C) O1/O2/O3 max. 0,7 A, Summe 2,1 A (T <sub>B</sub> ≤ 60 °C)
Spannung	≥ (U <sub>AUX</sub> - 0,5 V)
Gebrauchskategorie	DC-13

## Programmierhinweise

Profil	S-7.A.0
IO-Code	7
ID-Code	A
ID1-Code	7
ID2-Code	0

Datenbit (Funktion über AS-Interface)	Eingang	Ausgang
D0	IN1	O1
D1	IN2	O2
D2	IN3	O3
D3	IN4	-

## Parameterbit (programmierbar über AS-i) Funktion

P0	nicht verwendet
P1	nicht verwendet
P2	nicht verwendet
P3	nicht verwendet

## Umgebungsbedingungen

Umgebungstemperatur	-25 ... 60 °C (248 ... 333 K)
Lagertemperatur	-25 ... 85 °C (248 ... 358 K)
Relative Luftfeuchtigkeit	90 % , nicht kondensierend
Verschmutzungsgrad	2

## Mechanische Daten

Schutzart	IP20 nach EN 60529
Anschluss	abziehbare Klemmen Bemessungsanschlussvermögen: starr/flexibel (mit und ohne Aderendhülse): 0,25 mm <sup>2</sup> ... 2,5 mm <sup>2</sup> bei Mehrleiteranschluss von 2 Leitern gleichen Querschnitts: flexibel mit Twin-Aderendhülse: 0,5 mm <sup>2</sup> ... 1,5 mm <sup>2</sup>
Material	
Gehäuse	PA 66-FR

## Funktion

Das AS-Interface-Anschaltmodul VBA-4E3A-KE-ZE0/E0 ist ein Schaltschrankmodul mit 4 Eingängen und 3 elektronischen Ausgängen. Das nur 22,5 mm breite Gehäuse belegt wenig Platz im Schaltschrank. Montiert wird das VBA-4E3A-KE-ZE0/E0 durch Aufschrauben auf die 35-mm-Tragschiene gemäß EN 50022.

Der Anschluß erfolgt über steckbare Klemmen. Für die Eingänge werden 4-fach-Klemmblöcke (schwarz) verwendet. Der Anschluß der Ausgänge sowie der externen Hilfsspannung und AS-Interface erfolgt über 2-fach-Klemmblöcke (Ausgänge schwarz, Hilfsspannung grau und AS-Interface gelb). Dies erlaubt das einfache Abtrennen einzelner Aktuatoren oder der Versorgungen bei Inbetriebnahme oder Service.

Die Versorgung der Eingänge und der angeschlossenen Sensoren kann wahlweise intern über das Modul (aus AS-Interface) oder über eine externe Spannungsquelle erfolgen. Die Umschaltung erfolgt mit einem Schalter im Gerät. Die Wahl der internen Eingangsversorgung wird über die LED INT angezeigt. Die Anzeige des aktuellen Schaltzustandes für jeden Ein- und Ausgang erfolgt über eine LED auf der Frontplatte.

## Hinweis:

Das Gerät besitzt eine Kommunikationsüberwachung, die die Ausgänge energielos schaltet, wenn auf der AS-Interface-Leitung für mehr als 40 ms keine Kommunikation stattfindet.

Eine Überlastung der internen Eingangsversorgung oder der Ausgänge wird über die Funktion 'Peripheriefehler' an den AS-Interface-Master gemeldet. Die Kommunikation über AS-Interface bleibt bestehen.

## Zubehör

## VBP-HH1-V3.0

AS-Interface Handheld

## VAZ-PK-1,5M-V1-G

Verbindungskabel Modul/Handprogrammiergerät

Masse	150 g
Befestigung	Hutschiene
<b>Normen- und Richtlinienkonformität</b>	
Richtlinienkonformität	
EMV-Richtlinie 2004/108/EG	EN 61000-6-2: 2005, EN 61000-6-4: 2007, EN 50295: 1999
Normenkonformität	
Störfestigkeit	EN 61000-6-2:2005
Störaussendung	EN 61000-6-4:2007
AS-Interface	EN 50295:1999-10
Eingang	EN 61131-2: 2004
Schutzart	EN 60529:2000