



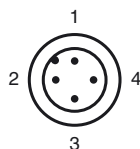
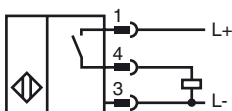
Designação para encomenda

RJ21-E2-0,1M-V1

Características

- 21 mm diâmetro interior
- série de conforto

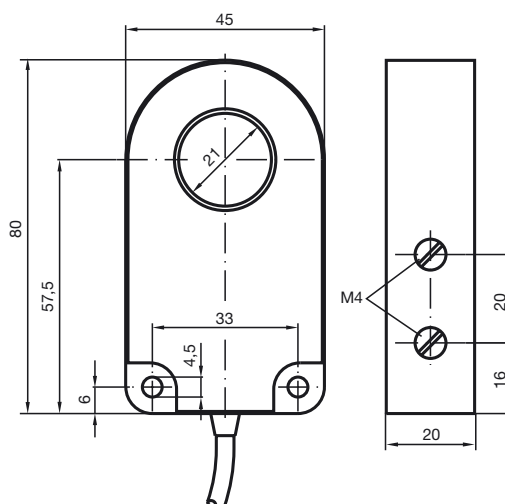
Ligação



Fios cores de acordo com a EN 60947-5-2

1	BN
2	WH
3	BU
4	BK

Dimensões



Dados técnicos

Dados gerais

Função do elemento de comutação	PNP Contacto de trabalho
Montagem	
Polaridade de saída	DC
Diâmetro interior	21 mm
Cilindro de medição	
Diâmetro	6 mm
Comprimento	12 mm

Dados característicos

Tensão nominal	U_o	8 V
Tensão de funcionamento	U_B	10 ... 30 V
Frequência de comutação	f	0 ... 1000 Hz
Protecção contra as inversões da polaridade		protecção contra polaridade inversa
Protecção contra curto-circuito		cíclico
Queda de tensão	U_d	≤ 3 V
Corrente de funcionamento	I_L	0 ... 200 mA
Corrente reactiva	I_o	≤ 20 mA

Condições ambiente

Temperatura ambiente	-25 ... 70 °C (-13 ... 158 °F)
----------------------	--------------------------------

Dados mecânicos

Tipo de saída	Conector do cabo M12 x 1 , 4 pinos , PVC Cabo, 100 mm
Secção transversal do condutor	0,34 mm ²
Material da caixa	PBT
Tipo de protecção	IP67

Conformidade de directivas e normas

Conformidade com as normas	
Normas	EN 60947-5-2:2007 IEC 60947-5-2:2007

Autorizações certificados

Autorização UL	cULus Listed, General Purpose
Autorização CSA	cCSAus Listed, General Purpose