



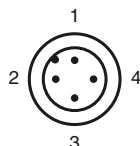
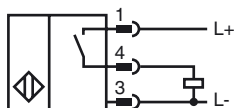
Opis zamówienia

RJ21-E2-0,1M-V1

Opis zamówienia

- Średnica wewnętrzna 21 mm
- Seria komfort

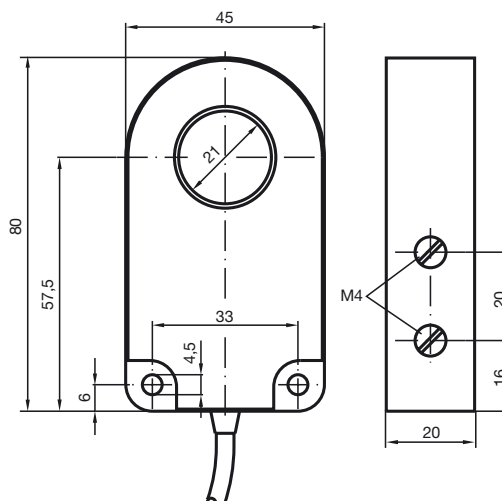
Przyłącze



Drut kolory wg EN 60947-5-2

- | | | |
|---|--|----|
| 1 | | BN |
| 2 | | WH |
| 3 | | BU |
| 4 | | BK |

Wymiary



Dane techniczne

Dane ogólne

Funkcja elementów przełączających	PNPnormalnie otwarty
Instalacja	
Polaryzacja wyjściowa	DC
Średnica wewnętrzna	21 mm
Cylinder miarowy	
Średnica	6 mm
Długość	12 mm

Parametry

Napięcie znamionowe	U_o	8 V
Napięcie robocze	U_B	10 ... 30 V
Częstotliwość przełączania	f	0 ... 1000 Hz
Ochrona przed złą polaryzacją		ochrona przed odwrotną polaryzacją
Ochrona przed zwarciami		pulsująca
spadek napięcia	U_d	≤ 3 V
Prąd roboczy	I_L	0 ... 200 mA
Prąd jałowy	I_o	≤ 20 mA

Warunki otoczenia

Temperatura otoczenia	-25 ... 70 °C (-13 ... 158 °F)
-----------------------	--------------------------------

Dane mechaniczne

Schemat połączenia	Wtyczka kabla M12 x 1, 4-stykowy, PVC przewód, 100 mm
Przekrój poprzeczny żył	0,34 mm ²
Materiał obudowy	PBT
Rodzaj ochrony	IP67

Zgodność norm i dyrektyw

Zgodność norm	
Normy	EN 60947-5-2:2007 IEC 60947-5-2:2007

Zezwolenia i certyfikaty

Certyfikat UL	cULus Listed, General Purpose
Certyfikat CSA	cCSAus Listed, General Purpose

Data publikacji: 2010-11-04 15:42 Data wydania: 2010-11-05 119771_POL.xml