



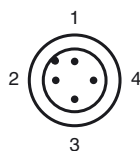
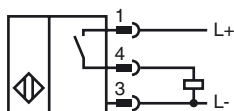
Codifica d'ordine

RJ21-E2-0,1M-V1

Caratteristiche

- 21 mm diametro interno
- Linea comfort

Allacciamento



Colori dei conduttori secondo la EN 60947-5-2

- | | |
|---|----|
| 1 | BN |
| 2 | WH |
| 3 | BU |
| 4 | BK |

Accessori

V1-G

Presse per cavo non precablata

V1-W

Presse per cavo non precablata

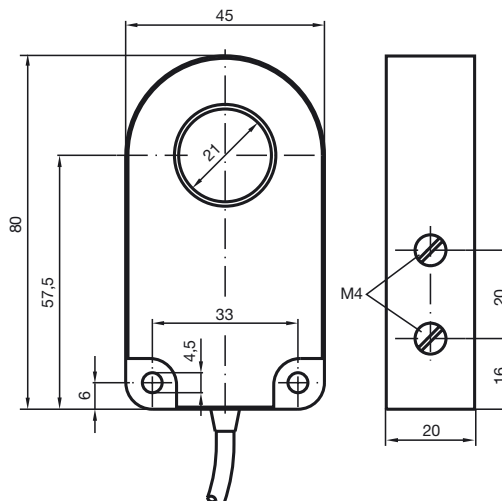
V1-W-2M-PUR

scatola connessione cavi, M12, a 4 poli, cavo PUR

V1-G-2M-PUR

scatola connessione cavi, M12, a 4 poli, cavo PUR

Dimensioni



Dati tecnici

Dati generali

Funzione di un elemento di commutazione	Contatto NOPNP
Montaggio incorporato	
Polarità d'uscita	DC
Diametro interno	21 mm
Cilindro di misura	
Diametro	6 mm
Lunghezza	12 mm

Dati specifici

Tensione nominale	U_o	8 V
Tensione di esercizio	U_B	10 ... 30 V
Frequenza di commutazione	f	0 ... 1000 Hz
Protezione da scambio di polarità		polarità protetta
Protezione da cortocircuito		a fasi
Caduta di tensione	U_d	≤ 3 V
Corrente di esercizio	I_L	0 ... 200 mA
Corrente a vuoto	I_o	≤ 20 mA

Condizioni ambientali

Temperatura ambiente	-25 ... 70 °C (-13 ... 158 °F)
----------------------	--------------------------------

Dati meccanici

Tipo di collegamento	spina cavo M12 x 1, 4 poli, PVC Cavo, 100 mm
Sezione filo	0,34 mm ²
Materiale della scatola	PBT
Classe di protezione	IP67

Conformità alle norme e alle direttive

Conformità alle norme	
Norme	EN 60947-5-2:2007 IEC 60947-5-2:2007

Omologazioni e certificati

omologazione UL	cULus Listed, General Purpose
Omologazione CSA	cCSAus Listed, General Purpose

Data di edizione: 2010-11-04 15:42 Data di stampare: 2010-11-05 119771_ITA.xml