



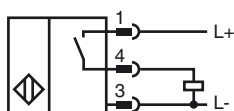
**Marque de commande**

RJ21-E2-0,1M-V1

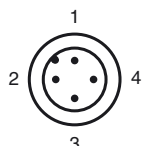
**Caractéristiques**

- Diamètre intérieur 21 mm
- Série confort

**Connection**



**Pinout**



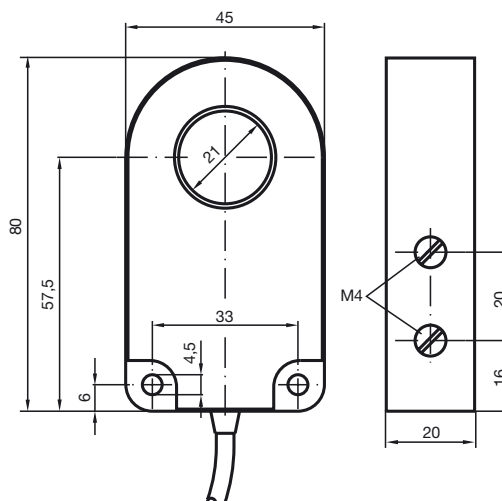
Couleur des fils selon EN 60947-5-2

- |   |    |
|---|----|
| 1 | BN |
| 2 | WH |
| 3 | BU |
| 4 | BK |

**Accessoires**

- V1-G**  
Connecteur femelle, à câbler par soi-même
- V1-W**  
Connecteur femelle, à câbler par soi-même
- V1-W-2M-PUR**  
Connecteur femelle, M12, 4 pôles, câble PUR
- V1-G-2M-PUR**  
Connecteur femelle, M12, 4 pôles, câble PUR

**Dimensions**



**Caractéristiques techniques**

**Caractéristiques générales**

Fonction de l'élément de commutation	PNP à fermeture
Montage	
Polarité de sortie	DC
Diamètre intérieur	21 mm
Cylindre de mesure	
Diamètre	6 mm
Longueur	12 mm

**Valeurs caractéristiques**

Tension assignée d'emploi	$U_o$	8 V
Tension d'emploi	$U_B$	10 ... 30 V
Fréquence de commutation	$f$	0 ... 1000 Hz
Protection contre l'inversion de polarité		protégé
Protection contre les courts-circuits		pulsé
Chute de tension	$U_d$	$\leq 3$ V
Courant d'emploi	$I_L$	0 ... 200 mA
Consommation à vide	$I_o$	$\leq 20$ mA

**Conditions environnementales**

Température ambiante	-25 ... 70 °C (-13 ... 158 °F)
----------------------	--------------------------------

**Caractéristiques mécaniques**

Type de raccordement	Connecteur de câble M12 x 1, 4 broches, PVC Câble, 100 mm
Section des fils	0,34 mm <sup>2</sup>
Matériau du boîtier	PBT
Mode de protection	IP67

**conformité de normes et de directives**

Conformité aux normes	
Normes	EN 60947-5-2:2007 IEC 60947-5-2:2007

**Agréments et certificats**

agrément UL	cULus Listed, General Purpose
Homologation CSA	cCSAus Listed, General Purpose

Date de publication: 2010-11-04 15:42 Date d'édition: 2010-11-05 119771\_FRA.xml