



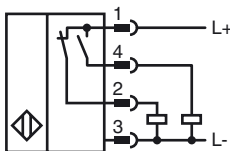
## Orderbenämning

NCN40+U1+A2-V1

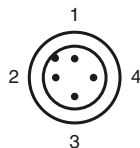
## Kännetecken

- Komfortserie
- 40 mm ej i plan

## Anslutning



## Pinout



Tråd färger enligt EN 60947-5-2

1	BN
2	WH
3	BU
4	BK

## Tillbehör

**V1-W**  
Kabeldosa, M12, 4-polig, anpassningsbar

**V1-G**  
Kabeldosa, M12, 4-polig, anpassningsbar

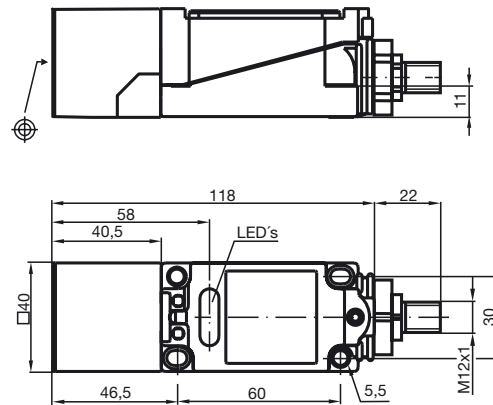
**V1-G-2M-PUR**  
Honkontakt, M12, 4-stifts, PUR-kabel

**MH 04-2681F**  
Fäste för Varikont, +U1+ och +U9\*

**V1-W-2M-PUR**  
Honkontakt, M12, 4-stifts, PUR-kabel

**MHW 01**  
Modul fäste

## Avmätning



## Tekniska data

### Allmänna specifikationer

Utgångs funktion	PNP	antivalent
Känslavstånd	$s_n$	40 mm
Installation	ej i samma plan	
Utgångs typ	DC	
Garanterat känslavstånd	$s_a$	0 ... 32,4 mm
Reduktionsfaktor $r_{AI}$	0,5	
Reduktionsfaktor $r_{Cu}$	0,45	
Reduktionsfaktor $r_{1,4305}$	0,8	

### Specifikationer

Arbetsspänning	$U_B$	10 ... 60 V
Kopplingsfrekvens	$f$	0 ... 30 Hz
Hysteres	$H$	typ. 2,8 %
Polaritetsskydd	Skyddad mot felaktig polaritet	
Kortslutningsskydd	pulserande	
Spänningsfall	$U_d$	$\leq 3$ V
Arbetsström	$I_L$	0 ... 200 mA
Tomgångsström	$I_0$	$\leq 10$ mA
Driftspänningsvisning	LED grön	
Funktions indikering	LED, gul	

### Omgivningsförhållande

Omgivningstemperatur	-25 ... 70 °C (-13 ... 158 °F)
----------------------	--------------------------------

### Mekaniska specifikationer

Anslutnings typ	Kontakt M12 x 1, 4-polig
Kapslingsmaterial	PBT
Avkännings yta	PBT
Skyddsklass	IP68

### Norm- och riktlinjekonformitet

Normkonformitet	
Normer	EN 60947-5-2:2007 IEC 60947-5-2:2007

### Godkännanden och certifikat

UL-godkännande	cULus Listed, General Purpose
CSA-godkännande	cCSAus Listed, General Purpose
CCC-godkännande	Certified by China Compulsory Certification (CCC)