



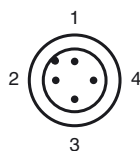
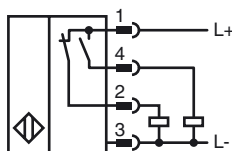
**Codifica d'ordine**

NCN40+U1+A2-V1

**Caratteristiche**

- Linea comfort
- 40 mm non allineato

**Allacciamento**



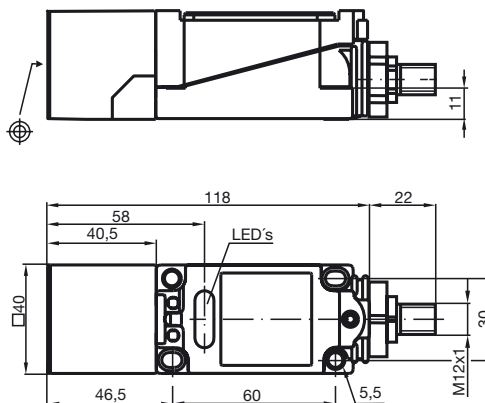
Colori dei conduttori secondo la EN 60947-5-2

- |   |    |
|---|----|
| 1 | BN |
| 2 | WH |
| 3 | BU |
| 4 | BK |

**Accessori**

- V1-W**  
Connettore femmina, M12, a 4 poli, configurabile
- V1-G**  
Connettore femmina, M12, a 4 poli, configurabile
- V1-G-2M-PUR**  
scatola connessione cavi, M12, a 4 poli, cavo PUR
- MH 04-2681F**  
Staffa di montaggio per VariKont, +U1+ e +U9\*
- V1-W-2M-PUR**  
scatola connessione cavi, M12, a 4 poli, cavo PUR
- MHW 01**  
Staffa di montaggio modulare

**Dimensioni**



**Dati tecnici**

**Dati generali**

Funzione di un elemento di commutazione	PNP	antivalente
Distanza di comando misura	$s_n$	40 mm
Montaggio incorporato		non incorporab.
Polarità d'uscita		DC
Distanza di comando sicura	$s_a$	0 ... 32,4 mm
Fattore di riduzione $r_{AI}$		0,5
Fattore di riduzione $r_{Cu}$		0,45
Fattore di riduzione $r_{1,4305}$		0,8

**Dati specifici**

Tensione di esercizio	$U_B$	10 ... 60 V
Frequenza di commutazione	f	0 ... 30 Hz
Isteresi	H	tipico 2,8 %
Protezione da scambio di polarità		polarità protetta
Protezione da cortocircuito		a fasi
Caduta di tensione	$U_d$	$\leq 3$ V
Corrente di esercizio	$I_L$	0 ... 200 mA
Corrente a vuoto	$I_0$	$\leq 10$ mA
Indicatore della tensione di esercizio		LED, verde
Display stato elettrico		LED, giallo

**Condizioni ambientali**

Temperatura ambiente	-25 ... 70 °C (-13 ... 158 °F)
----------------------	--------------------------------

**Dati meccanici**

Tipo di collegamento	Connettore a spina M12 x 1 , 4 poli
Materiale della scatola	PBT
Superficie anteriore	PBT
Classe di protezione	IP68

**Conformità alle norme e alle direttive**

Conformità alle norme	
Norme	EN 60947-5-2:2007 IEC 60947-5-2:2007

**Omologazioni e certificati**

omologazione UL	cULus Listed, General Purpose
Omologazione CSA	cCSAus Listed, General Purpose
Omologazione CCC	Certified by China Compulsory Certification (CCC)

Data di edizione: 2011-07-20 11:50 Data di stampare: 2011-07-20 11:50 119734\_ita.xml