



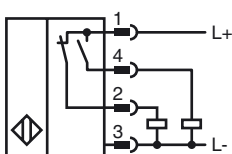
**Bestellbezeichnung**

NCN40+U1+A2-V1

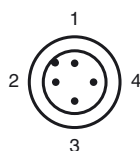
**Merkmale**

- Komfortreihe
- 40 mm nicht bündig

**Anschluss**



**Pinbelegung**



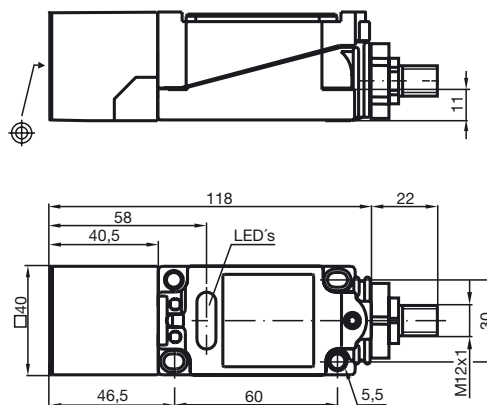
Adernfarben gemäß EN 60947-5-2

1	BN	(braun)
2	WH	(weiß)
3	BU	(blau)
4	BK	(schwarz)

**Zubehör**

- V1-W**  
Kabeldose, M12, 4-polig, konfektionierbar
- V1-G**  
Kabeldose, M12, 4-polig, konfektionierbar
- V1-G-2M-PUR**  
Kabeldose, M12, 4-polig, PUR-Kabel
- MH 04-2681F**  
Montagehilfe für VariKont, +U1+ und +U9\* Sensoren
- V1-W-2M-PUR**  
Kabeldose, M12, 4-polig, PUR-Kabel
- MHW 01**  
Modularer Haltewinkel

**Abmessungen**



**Technische Daten**

**Allgemeine Daten**

Schaltelementfunktion	PNP	Antivalent
Schaltabstand	$s_n$	40 mm
Einbau		nicht bündig
Ausgangspolarität		DC
Gesicherter Schaltabstand	$s_a$	0 ... 32,4 mm
Reduktionsfaktor $r_{Al}$		0,5
Reduktionsfaktor $r_{Cu}$		0,45
Reduktionsfaktor $r_{V2A}$		0,8

**Kenndaten**

Betriebsspannung	$U_B$	10 ... 60 V
Schaltfrequenz	$f$	0 ... 30 Hz
Hysteresese	$H$	typ. 2,8 %
Verpolschutz		verpolgeschützt
Kurzschlusschutz		taktend
Spannungsfall	$U_d$	$\leq 3$ V
Betriebsstrom	$I_L$	0 ... 200 mA
Leerlaufstrom	$I_0$	$\leq 10$ mA
Betriebsspannungsanzeige		LED, grün
Schaltzustandsanzeige		LED, gelb

**Umgebungsbedingungen**

Umgebungstemperatur	-25 ... 70 °C (-13 ... 158 °F)
---------------------	--------------------------------

**Mechanische Daten**

Anschlussart	Gerätestecker M12 x 1, 4-polig
Gehäusematerial	PBT
Stirnfläche	PBT
Schutzart	IP68

**Normen- und Richtlinienkonformität**

Normenkonformität	
Normen	EN 60947-5-2:2007 IEC 60947-5-2:2007

**Zulassungen und Zertifikate**

UL-Zulassung	cULus Listed, General Purpose
CSA-Zulassung	cCSAus Listed, General Purpose
CCC-Zulassung	Certified by China Compulsory Certification (CCC)

Veröffentlichungsdatum: 2011-07-20 11:50 Ausgabedatum: 2011-07-20 11:50 119734\_ger.xml