



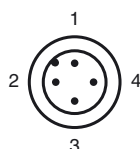
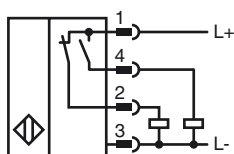
## Objednávací název

NCN40+U1+A2-V1

## Vlastnosti

- Komfortní řada
- 40 mm ne v jedné rovině

## Připojení



Wire barev dle EN 60947-5-2

1	BN
2	WH
3	BU
4	BK

## Příslušenství

### V1-W

Kabelová zásuvka, M12, 4pólová, modulární

### V1-G

Kabelová zásuvka, M12, 4pólová, modulární

### V1-G-2M-PUR

Kabelová zásuvka, M12, 4 vývody, kabel z PUR

### MH 04-2681F

Montážní pomůcka pro VariKont, +U1+ a +U9\*

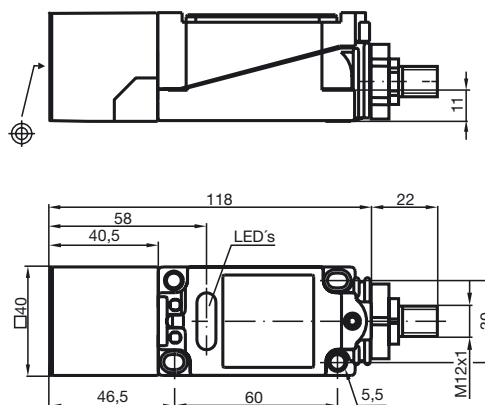
### V1-W-2M-PUR

Kabelová zásuvka, M12, 4 vývody, kabel z PUR

### MHW 01

Modulární montážní držák

## Rozměry



## Technická data

### Všeobecné specifikace

Funkce spínacího prvku		PNPčlen nonekvivalence
Spínací vzdálenost	$s_n$	40 mm
Montáž		ne v jedné rovině
Polarita výstupu		stejnoseměrné
Pracovní rozsah	$s_a$	0 ... 32,4 mm
Redukční součinitel $r_{Al}$		0,5
Redukční součinitel $r_{Cu}$		0,45
Redukční součinitel $r_{nerez\ ocel\ 1.4305}$		0,8

### Charakteristické hodnoty

Provozní napětí	$U_B$	10 ... 60 V
Spínací frekvence	$f$	0 ... 30 Hz
Hystereze	$H$	typ. 2,8 %
Ochrana proti přepólování		ochrana proti přepólování
Ochrana proti zkratům		pulsní kontrola
Pokles napětí	$U_d$	$\leq 3$ V
Provozní proud	$I_L$	0 ... 200 mA
Proud naprázdno	$I_0$	$\leq 10$ mA
Indikace provozního napětí		LED dioda, zelená
Indikace stavu sepnutí		LED dioda, žlutá

### Okolní podmínky

Teplota okolí		-25 ... 70 °C (-13 ... 158 °F)
---------------	--	--------------------------------

### Mechanické specifikace

Typ připojení		Přístrojový konektor M12 x 1, 4 vývody
Materiál pouzdra		Polybutyltereftalát
Čelní plocha		Polybutyltereftalát
Třída ochrany		IP68

### Shoda s normami a směrnici

Soulad s normami		
Normy		EN 60947-5-2:2007 IEC 60947-5-2:2007

### Schválení a certifikáty

Schválení UL		cULus Listed, General Purpose
Schválení CSA		cCSAus Listed, General Purpose
Schválení CCC		S osvědčením China Compulsory Certification (CCC)