



Referencia de pedido

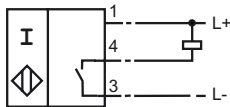
NBN4-F29-E0-V1-Y119648

Características

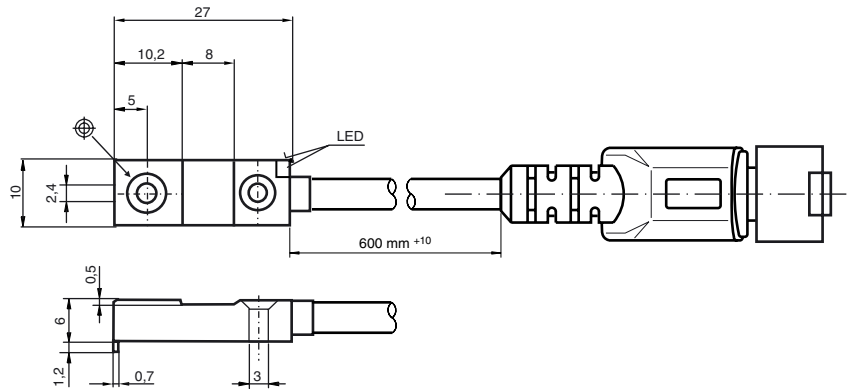
- Serie base
- 4 mm no enrasado
- Jungheinrich N \S del producto 50123671

Conexión

E / E0



Dimensiones



Datos técnicos

Datos generales

Función del elemento de conmutación	NPN	N.A.
Distancia de conmutación de medición s_n	4 mm	
Instalación	no enrasado	
Polaridad de salida	CC	
Distancia de conmutación asegurada s_a	0 ... 3,24 mm	
Factor de reducción r_{AI}	0,4	
Factor de reducción r_{Cu}	0,3	
Factor de reducción r_{V2A}	0,7	

Datos característicos

Tensión de trabajo U_B	10 ... 30 V
Frecuencia de conmutación f	0 ... 1000 Hz
Protección contra la inversión de polaridad	protegido
Protección contra cortocircuito	no
Caída de tensión U_d	≤ 3 V
Corriente de trabajo I_L	0 ... 100 mA
Corriente residual I_r	0 ... 0,5 mA tip. 0,1 μ A a 25 °C
Corriente en vacío I_0	≤ 10 mA
Indicación del estado de conmutación	LED, amarillo

Conformidad con estándar

Estándar	IEC / EN 60947-5-2:2004
----------	-------------------------

Condiciones ambientales

Temperatura ambiente	-40 ... 70 °C (233 ... 343 K)
----------------------	-------------------------------

Datos mecánicos

Tipo de conexión	0,6 m, cable PUR con conector V1
Sección transversal	0,14 mm ²
Material de la carcasa	PPS
Superficie frontal	PPS
Tipo de protección	IP67