



Код для заказа

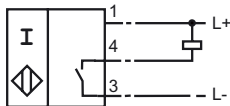
NBN4-F29-E0-V1-Y119648

Характеристики

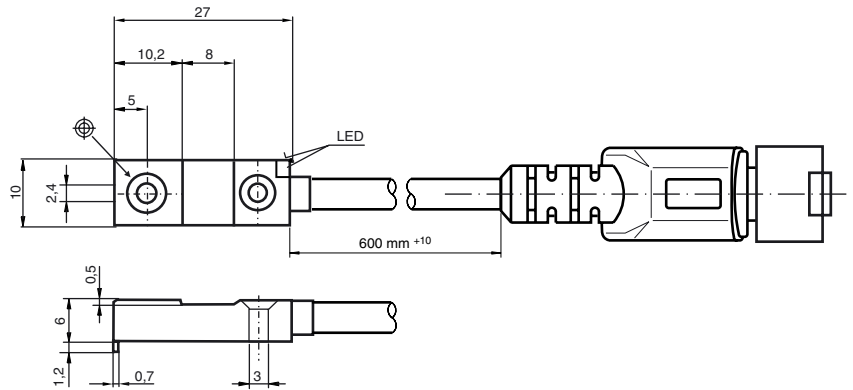
- Базовая серия
- 4 мм, монтаж не заподлицо
- Учетный № фирмы Jungheinrich 50123671

Подключение

E / E0



Размеры



Технические данные

Общие данные

Функция переключающих элементов	Тип NPN	Нормально-разомкнутый контакт
Интервал переключений	s_n	4 мм
Монтаж	монтаж не заподлицо	
Выходная полярность	пост. ток	
Гарантированный интервал переключений	s_a	0 ... 3,24 мм
Коэффициент восстановления r_{Al}	0,4	
Коэффициент восстановления r_{Cu}	0,3	
Коэффициент восстановления r_{V2A}	0,7	

Параметры

Рабочее напряжение	U_B	10 ... 30 В
Частота переключений	f	0 ... 1000 Гц
Защита от неправильной полярности подключения	защита от неправильной полярности подключения	
Защита от короткого замыкания	нет	
Падение напряжения	U_d	≤ 3 В
Рабочий ток	I_L	0 ... 100 мА
Остаточный ток	I_r	0 ... 0,5 мА обычно, 0,1 мкА при 25 °С
Ток холостого хода	I_0	≤ 10 мА
Индикация переключения	светодиод, желтый	

Соответствие стандартам

Стандарты	IEC / EN 60947-5-2:2004
-----------	-------------------------

Окружающие условия

Окружающая температура	-40 ... 70 °С (233 ... 343 К)
------------------------	-------------------------------

Механические данные

Тип подключения	0,6 м, Кабель в ПУР-оболочке с Штекерный разъем V1
Поперечное сечение проводника	0,14 мм ²
Материал корпуса	ПФС
Торцевая поверхность	ПФС
Тип защиты	IP67

Дата публикации: 2008-09-12 09:42 Дата издания: 2008-09-12 119648_RUS.xml