



Objednávací název

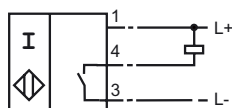
NBN4-F29-E0-V1-Y119648

Vlastnosti

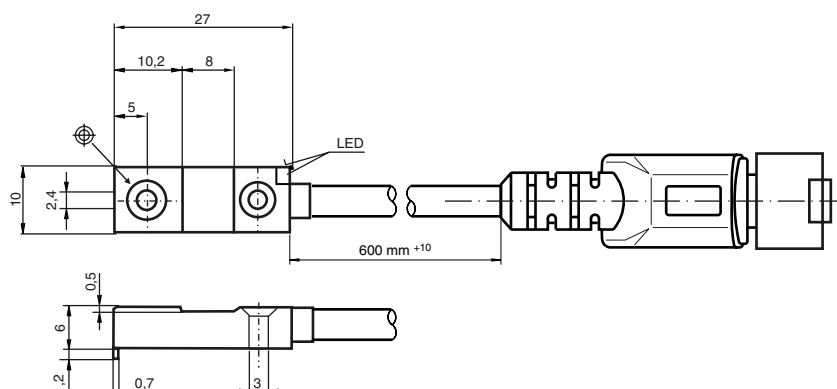
- Základní řada
- 4 mm ne v jedné rovině
- Jungheinrich č. výrobku 50123671

Připojení

E / E0



Rozměry



Technická data

Všeobecné údaje

Funkce spínacího prvku		NPN spínací kontakt
Spínací vzdálenost	s_n	4 mm
Montáž		ne v jedné rovině
Polarita výstupu		DC
Pracovní rozsah	s_a	0 ... 3,24 mm
Redukční součinitel r_{Al}		0,4
Redukční součinitel r_{Cu}		0,3
Redukční součinitel $r_{nerez\ ocel\ V2A}$		0,7

Charakteristické hodnoty

Provozní napětí	U_B	10 ... 30 V
Spínací frekvence	f	0 ... 1000 Hz
Ochrana proti přepólování		ochrana proti přepólování
Ochrana proti zkratu		ne
Úbytek napětí	U_d	≤ 3 V
Provozní proud	I_L	0 ... 100 mA
Zbytkový proud	I_r	0 ... 0,5 mA typicky 0,1 μ A při 25 °C
Proud naprázdno	I_0	≤ 10 mA
Indikace spínacího stavu		LED dioda, žlutá

Soulad s normami

Normy	IEC / EN 60947-5-2:2004
-------	-------------------------

Podmínky okolního prostředí

Teplota okolního prostředí	-40 ... 70 °C (233 ... 343 K)
----------------------------	-------------------------------

Mechanické parametry

Typ připojení	0,6 m, kabel s polyuretanovou izolací s Přístrojový konektor V1
Průřez žíly vodiče	0,14 mm ²
Materiál pouzdra	PPS
Čelní plocha	PPS
Stupeň krytí	IP67