



### Referencia de pedido

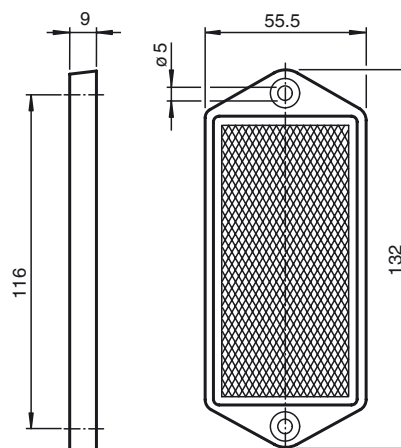
#### REF-H116HT

Reflector, rectangular 55.5 mm x 132 mm, taladrado de fijación, aplicaciones a temperatura elevada

### Características

- Montaje simple mediante taladrado de fijación
- Con rango de temperatura elevado hasta 110 °C (230 °F)

### Dimensiones



### Datos técnicos

#### Datos generales

Tipo rectangular

#### Condiciones ambientales

Temperatura ambiente -20 ... 110 °C (-4 ... 230 °F)

#### Datos mecánicos

Dimensiones 55.5 mm x 132 mm x 9 mm

Fijación taladrado de fijación