



Marque de commande

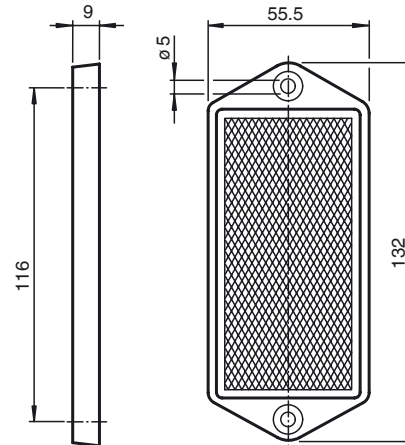
REF-H116HT

Réflecteur, rectangulaire 55.5 mm x 132 mm, trous de fixation, applications à haute température

Caractéristiques

- Montage simple par trou de fixation
- Avec gamme de température augmentée jusqu'à 110 °C (230 °F)

Dimensions



Caractéristiques techniques

Caractéristiques générales

Forme constructive rectangulaire

Conditions environnantes

Température ambiante -20 ... 110 °C (-4 ... 230 °F)

Caractéristiques mécaniques

Dimensions 55.5 mm x 132 mm x 9 mm

Fixation trous de fixation