



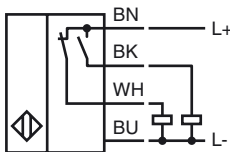
Код для заказа

NJ15-30GKM-A2

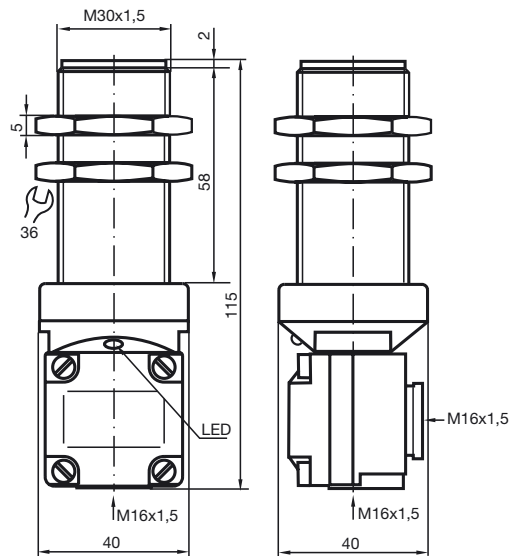
Характеристики

- Комфортная серия
- 15 мм, монтаж не заподлицо

Подключение



Размеры



Технические данные

Общие данные

Функция переключающих элементов	Тип PNP	двухсторонний контакт
Интервал переключений	s_n	15 мм
Монтаж	монтаж не заподлицо	
Выходная полярность	пост. ток	
Гарантированный интервал переключений	s_a	0 ... 12,15 мм
Коэффициент восстановления r_{Al}	0,4	
Коэффициент восстановления r_{Cu}	0,3	
Коэффициент восстановления $r_{1,4301}$	0,85	

Параметры

Рабочее напряжение	U_B	10 ... 30 В
Частота переключений	f	0 ... 300 Гц
Гистерезис	H	1 ... 3 обычно 3 %
Защита от неправильной полярности подключения	защита от неправильной полярности подключения	
Защита от короткого замыкания	тактирующий	
Падение напряжения	U_d	≤ 3 В
Рабочий ток	I_L	0 ... 200 мА
Остаточный ток	I_r	0 ... 0,5 мА обычно 0,01 мА
Ток холостого хода	I_0	≤ 20 мА
Индикация переключения	светодиод, желтый	

Соответствие стандартам

Стандарты	IEC / EN 60947-5-2:2004
-----------	-------------------------

Окружающие условия

Окружающая температура	-25 ... 70 °C (-13 ... 158 °F)
Температура хранения	-25 ... 85 °C (-13 ... 185 °F)

Механические данные

Поперечное сечение проводника	до 2,5 мм ²
Материал корпуса	ПБТ
Торцевая поверхность	ПБТ
Тип защиты	IP67

Дата публикации: 2012-05-04 09:30 Дата издания: 2012-05-04 119360_rus.xml