



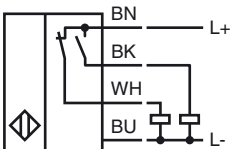
### Bestellbezeichnung

NJ15-30GKM-A2

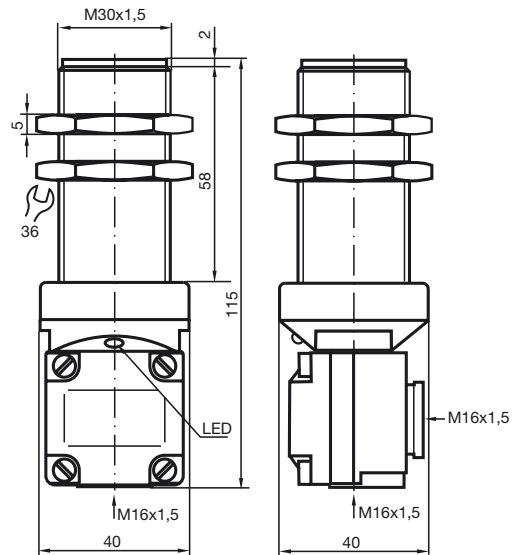
### Merkmale

- Komfortreihe
- 15 mm nicht bündig

### Anschluss



## Abmessungen



## Technische Daten

### Allgemeine Daten

Schaltelementfunktion	PNP	Antivalent
Schaltabstand	$s_n$	15 mm
Einbau		nicht bündig
Ausgangspolarität		DC
Gesicherter Schaltabstand	$s_a$	0 ... 12,15 mm
Reduktionsfaktor $r_{Al}$		0,4
Reduktionsfaktor $r_{Cu}$		0,3
Reduktionsfaktor $r_{V2A}$ (1.4301)		0,85

### Kenndaten

Betriebsspannung	$U_B$	10 ... 30 V
Schaltfrequenz	$f$	0 ... 300 Hz
Hysterese	$H$	1 ... 3 typ. 3 %
Verpolschutz		verpolschutz
Kurzschlusschutz		taktend
Spannungsfall	$U_d$	$\leq 3$ V
Betriebsstrom	$I_L$	0 ... 200 mA
Reststrom	$I_r$	0 ... 0,5 mA typ. 0,01 mA
Leerlaufstrom	$I_o$	$\leq 20$ mA
Schaltzustandsanzeige		LED, gelb

### Normenkonformität

Normen	IEC / EN 60947-5-2:2004
--------	-------------------------

### Umgebungsbedingungen

Umgebungstemperatur	-25 ... 70 °C (-13 ... 158 °F)
Lagertemperatur	-25 ... 85 °C (-13 ... 185 °F)

### Mechanische Daten

Aderquerschnitt	bis zu 2,5 mm <sup>2</sup>
Gehäusematerial	PBT
Stirnfläche	PBT
Schutzart	IP67