



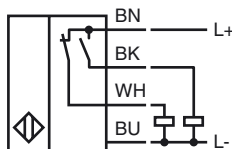
Designação para encomenda

NJ10-30GKM-A2

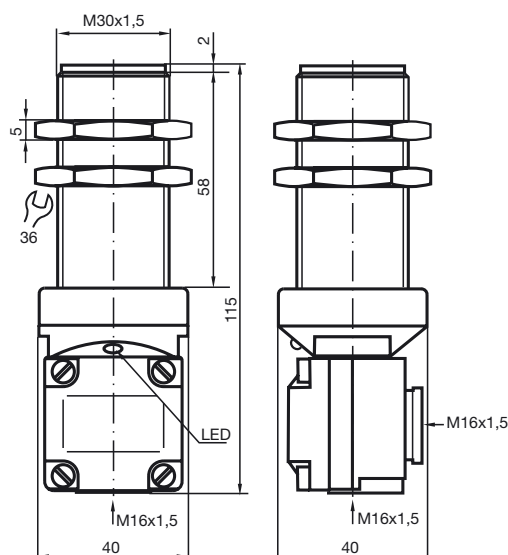
Características

- série de conforto
- 10 mm nivelado

Ligação



Dimensões



Dados técnicos

Dados gerais

Função do elemento de comutação	PNP	Anti-valência
Intervalo de comutação	s_n	10 mm
Montagem	nivelado	
Polaridade de saída	DC	
Intervalo seguro de comutação	s_a	0 ... 8,1 mm
Factor de redução r_{Al}	0,4	
Factor de redução r_{Cu}	0,3	
Factor de redução $r_{1,4301}$	0,85	

Dados característicos

Tensão de funcionamento	U_B	10 ... 30 V
Frequência de comutação	f	0 ... 300 Hz
Histerese	H	1 ... 3 tipo 3 %
Protecção contra as inversões da polaridade	protecção contra polaridade inversa	
Protecção contra curto-circuito	cíclico	
Queda de tensão	U_d	≤ 3 V
Corrente de funcionamento	I_L	0 ... 200 mA
Corrente residual	I_r	0 ... 0,5 mA tipo 0,01 mA
Corrente reactiva	I_o	≤ 20 mA
Indicação do estado de comutação	LED, amarelo	

Conformidade com as normas

Normas	IEC / EN 60947-5-2:2004
--------	-------------------------

Condições ambiente

Temperatura ambiente	-25 ... 70 °C (-13 ... 158 °F)
Temperatura de armazenamento	-25 ... 85 °C (-13 ... 185 °F)

Dados mecânicos

Secção transversal do condutor	até 2,5 mm ²
Material da caixa	PBT
Superfície frotal	PBT
Tipo de protecção	IP67