



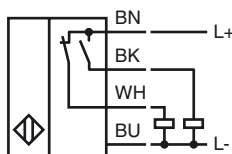
Opis zamówienia

NJ10-30GKM-A2

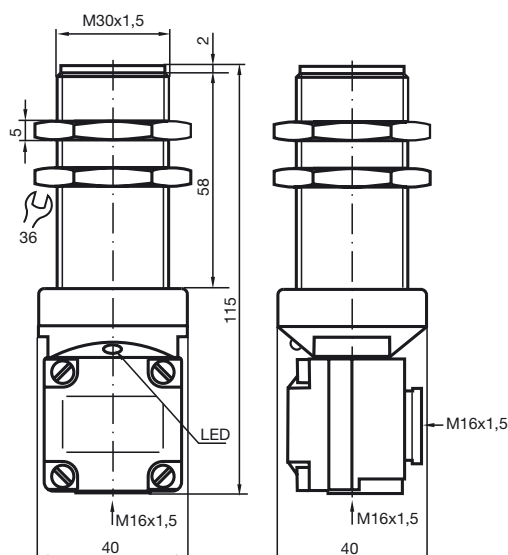
Opis zamówienia

- Seria komfort
- 10 mm zabudowany

Przyłącze



Wymiary



Dane techniczne

Dane ogólne

Funkcja elementów przełączających	PNP dwustanowy
Nominalny zasięg działania	s_n 10 mm
Instalacja	zabudowany
Polaryzacja wyjściowa	DC
Zapewniony dystans działania	s_a 0 ... 8,1 mm
Współczynnik redukcji r_{Al}	0,4
Współczynnik redukcji r_{Cu}	0,3
Współczynnik redukcji $r_{1.4301}$	0,85

Parametry

Napięcie robocze	U_B 10 ... 30 V
Częstotliwość przełączania	f 0 ... 300 Hz
histereza	H 1 ... 3 typ. 3 %
Ochrona przed złą polaryzacją	ochrona przed odwrotną polaryzacją
Ochrona przed zwarcieniem	pulsująca
spadek napięcia	U_d \leq 3 V
Prąd roboczy	I_L 0 ... 200 mA
Prąd resztkowy	I_r 0 ... 0,5 mA typ. 0,01 mA
Prąd jałowy	I_0 \leq 20 mA
Wskaźnik stanu przełączenia	Żółta dioda

Zgodność norm

Normy	IEC / EN 60947-5-2:2004
-------	-------------------------

Warunki otoczenia

Temperatura otoczenia	-25 ... 70 °C (-13 ... 158 °F)
Temperatura składowania	-25 ... 85 °C (-13 ... 185 °F)

Dane mechaniczne

Przekrój poprzeczny żył	do 2,5 mm ²
Materiał obudowy	PBT
Powierzchnia pomiarowa	PBT
Rodzaj ochrony	IP67