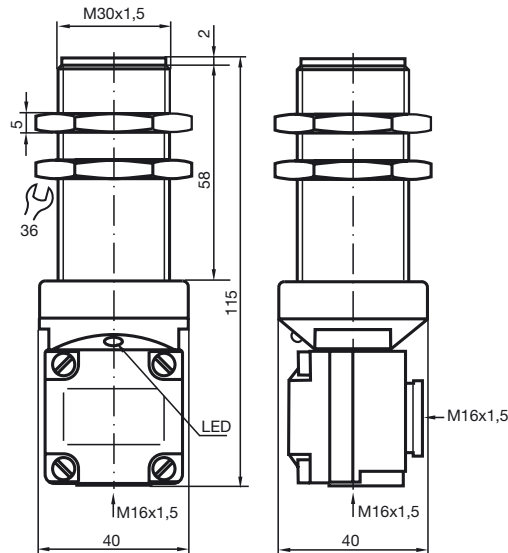


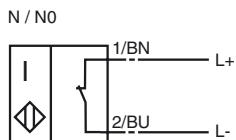
Komfortserie  
15 mm ej i plan



CE 0102

Allmänna data	
Utgångs funktion	NAMUR öppnare
Känslavstånd $s_n$	15 mm
Installation	ej i samma plan
Garanterat känslavstånd $s_a$	0 ... 12,15 mm
Reduktionsfaktor $r_{Al}$	0,4
Reduktionsfaktor $r_{Cu}$	0,3
Reduktionsfaktor $r_{V2A}$	0,85
Specifikationer	
Märkspänning $U_o$	8 V
Kopplingsfrekvens $f$	0 ... 100 Hz
Strömupptagning	
Mätplatta ej registrerad	$\geq 3$ mA
Mätplatta registrerad	$\leq 1$ mA
Normkonformitet	
EMV enligt	IEC / EN 60947-5-2:2004
Normer	DIN EN 60947-5-6 (NAMUR)
Omgivningsförhållande	
Omgivningstemperatur	-25 ... 100 °C (248 ... 373 K)
Mekaniska data	
Anslutnings typ	Klämutrymme
Ledartvårsnitt	taktad upp till 2,5 mm <sup>2</sup>
Kapslingsmaterial	PBT
Avkännings yta	PBT
Skyddsklass	IP67
Allmän information	
Användning i explosionsfarligt område	se bruksanvisning
Kategori	2G

## Anslutning:



2004-11-29 14:51 - 2006-02-08 - 119358\_SWE.xml

**ATEX 2G**

Bruksanvisning D

**Apparatkategori 2G**

Direktiv

Normkonformitet

CE-märkning

Ex-märkning

EG-prototyptestintyg

Tilldelad typ

Effektiv inre kapacitet  $C_i$ Effektiv inre induktivitet  $C_i$ 

Allmänt

Högsta tillåtna omgivningstemperatur

Installation, idrifttagning

Underhåll

**Speciella förutsättningar**

Skydd mot mekaniska skador


**Elektriska apparater för explosionsfarliga områden**för användning i explosionsfarliga områden med gas, ånga eller dimma  
94/9/EG

EN 50014:1997, EN 50020:1994

Antändningsskyddsklass Egensäkerhet

Begränsning genom nedan angivna villkor

CE 0102

 II 2G EEx ia IIC T6

PTB 00 ATEX 2048 X

NJ 15-30GK...-N...

≤ 140 nF ; Hänsyn har tagits till en kabellängd på 10 m.

≤ 100 μH ; Hänsyn har tagits till en kabellängd på 10 m.

Apparaten skall användas i enlighet med vad som anges i databladet och i denna bruksanvisning. EG-typgodkännandet skall beaktas. Dessa speciella villkor skall beaktas. ;

Riktlinjen 94/9EU och därmed även EU-byggnadsinspektionsintygen gäller generellt endast för användning av elektriska driftsmedel under atmosfäriska förhållanden.

Temperaturintervallen, beroende på temperaturklassen framgår av EG-typgodkännandet.

De lagar, direktiv och normer, som gäller för den planerade användningen skall beaktas. Egensäkerheten är endast säkerställd i vid ett motsvarande tillhörigt driftshjälpmedel och i enlighet med ett intyg om egenskäkerhet.

Inga ändringar får göras på apparater, som används i explosionfarliga områden. Dessa apparater får inte repareras.

Vid användning i temperaturintervallet under -20°C skall sensorn skyddas mot slag genom att montera in den i ytterligare ett hus.