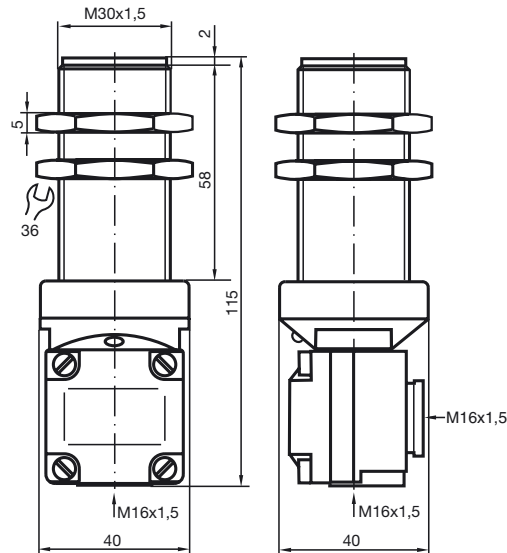


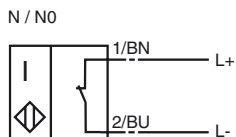
Komfortserie
10 mm i plan



CE 0102

| Allmänna data | |
|---------------------------------------|-------------------------------------|
| Utgångs funktion | NAMUR öppnare |
| Känslavstånd s_n | 10 mm |
| Installation | inbyggbar |
| Garanterat känslavstånd s_a | 0 ... 8,1 mm |
| Reduktionsfaktor r_{Al} | 0,4 |
| Reduktionsfaktor r_{Cu} | 0,3 |
| Reduktionsfaktor r_{V2A} | 0,85 |
| Specifikationer | |
| Märkspänning U_o | 8 V |
| Kopplingsfrekvens f | 0 ... 300 Hz |
| Strömupptagning | |
| Mätplatta ej registrerad | ≥ 3 mA |
| Mätplatta registrerad | ≤ 1 mA |
| Normkonformitet | |
| EMV enligt | IEC / EN 60947-5-2:2004 |
| Normer | DIN EN 60947-5-6 (NAMUR) |
| Omgivningsförhållande | |
| Omgivningstemperatur | -25 ... 100 °C (248 ... 373 K) |
| Mekaniska data | |
| Anslutnings typ | Klämutrymme |
| Ledartvårsnitt | taktad upp till 2,5 mm ² |
| Kapslingsmaterial | PBT |
| Avkännings yta | PBT |
| Skyddsklass | IP67 |
| Allmän information | |
| Användning i explosionsfarligt område | se bruksanvisning |
| Kategori | 2G |

Anslutning:



2004-11-29 14:51 - 2006-02-08 - 119357_SWE.xml

ATEX 2G

Bruksanvisning D

Apparatkategori 2GDirektiv
Normkonformitet

CE-märkning

Ex-märkning

EG-prototyptestintyg

Tilldelad typ
Effektiv inre kapacitet C_i
Effektiv inre induktivitet C_i
Allmänt

Högsta tillåtna omgivningstemperatur

Installation, idrifttagning


Underhåll

Speciella förutsättningar

Skydd mot mekaniska skador

Elektriska apparater för explosionsfarliga områdenför användning i explosionsfarliga områden med gas, ånga eller dimma
94/9/EGEN 50014:1997, EN 50020:1994
Antändningsskyddsklass Egensäkerhet
Begränsning genom nedan angivna villkor

CE 0102

 II 2G EEx ia IIC T6

PTB 00 ATEX 2048 X

NJ 10-30GK...-N...

≤ 140 nF ; Hänsyn har tagits till en kabellängd på 10 m.

≤ 100 μH ; Hänsyn har tagits till en kabellängd på 10 m.

Apparaten skall användas i enlighet med vad som anges i databladet och i denna bruksanvisning. EG-typgodkännandet skall beaktas. Dessa speciella villkor skall beaktas. ;

Riktlinjen 94/9EU och därmed även EU-byggnadsinspektionsintygen gäller generellt endast för användning av elektriska driftsmedel under atmosfäriska förhållanden.

Temperaturintervallen, beroende på temperaturklassen framgår av EG-typgodkännandet.

De lagar, direktiv och normer, som gäller för den planerade användningen skall beaktas. Egensäkerheten är endast säkerställd i vid ett motsvarande tillhörigt driftshjälpmedel och i enlighet med ett intyg om egenskäkerhet.

Inga ändringar får göras på apparater, som används i explosionfarliga områden. Dessa apparater får inte repareras.

Vid användning i temperaturintervallet under -20°C skall sensorn skyddas mot slag genom att montera in den i ytterligare ett hus.