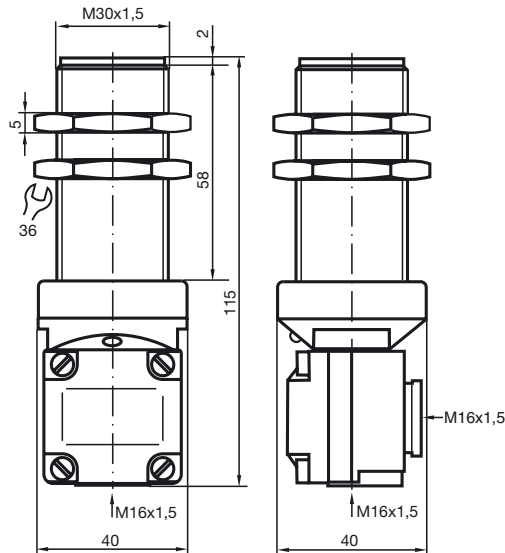


Komfortreihe  
10 mm bündig

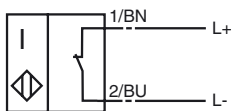


CE 0102

Allgemeine Daten	
Schaltelementfunktion	NAMUR Öffner
Schaltabstand $s_n$	10 mm
Einbau	bündig
Gesicherter Schaltabstand $s_a$	0 ... 8,1 mm
Reduktionsfaktor $r_{AI}$	0,4
Reduktionsfaktor $r_{Cu}$	0,3
Reduktionsfaktor $r_{V2A}$	0,85
Kenndaten	
Nennspannung $U_0$	8 V
Schaltfrequenz $f$	0 ... 300 Hz
Stromaufnahme	
Messplatte nicht erfasst	$\geq 3$ mA
Messplatte erfasst	$\leq 1$ mA
Normenkonformität	
EMV gemäß	IEC / EN 60947-5-2:2004
Normen	DIN EN 60947-5-6 (NAMUR)
Umgebungsbedingungen	
Umgebungstemperatur	-25 ... 100 °C (248 ... 373 K)
Mechanische Daten	
Anschlussart	Klemmraum
Aderquerschnitt	bis zu 2,5 mm <sup>2</sup>
Gehäusematerial	PBT
Stirnfläche	PBT
Schutzart	IP67
Allgemeine Informationen	
Einsatz im explosionsgefährdeten Bereich	siehe Betriebsanleitung
Kategorie	2G

### Anschluss:

N / NO



## ATEX 2G

Betriebsanleitung

### Geratekategorie 2G

Richtlinienkonformitat

Normenkonformitat

CE-Kennzeichnung

Ex-Kennzeichnung

EG-Baumusterprufbescheinigung

Zugeordneter Typ

Wirksame innere Kapazitat  $C_i$

Wirksame innere Induktivitat  $L_i$

Allgemeines

Hochstzulassige Umgebungstemperatur

Installation, Inbetriebnahme

Instandhaltung, Wartung

### Besondere Bedingungen

Schutz vor mechanischen Gefahren

## Elektrische Betriebsmittel fur explosionsgefahrdete Bereiche

zur Verwendung in explosionsgefahrdeten Bereichen von Gas, Dampf, Nebel 94/9/EG

EN 50014:1997, EN 50020:1994

Zundschutzart Eigensicherheit

Einschrankung durch nachfolgend genannte Bedingungen

**CE** 0102

**Ex** II 2G EEx ia IIC T6

PTB 00 ATEX 2048 X

NJ 10-30GK...-N...

$\leq 140$  nF ; Eine Kabellange von 10 m ist berucksichtigt.

$\leq 100$   $\mu$ H ; Eine Kabellange von 10 m ist berucksichtigt.

Das Betriebsmittel ist entsprechend den Angaben im Datenblatt und dieser Betriebsanleitung zu betreiben. Die EG-Baumusterprufbescheinigung ist zu beachten. Die besonderen Bedingungen sind einzuhalten!

Die Richtlinie 94/9EG und somit EG-Baumusterprufbescheinigungen gelten generell nur fur den Einsatz elektrischer Betriebsmittel unter atmospharischen Bedingungen.

Der Einsatz in Umgebungstemperaturen  $> 60$  °C wurde hinsichtlich heier Oberflachen von der benannten Zertifizierungsstelle gepruft.

Bei Einsatz des Betriebsmittels auerhalb atmospharischer Bedingungen, ist gegebenenfalls eine Verringerung der zulassigen Mindestzundenergien zu berucksichtigen.

Die Temperaturbereiche, abhangig von der Temperaturklasse, sind der EG-Baumusterprufbescheinigung zu entnehmen.

Die fur die Verwendung bzw. den geplanten Einsatzzweck zutreffenden Gesetze bzw. Richtlinien und Normen sind zu beachten. Die Eigensicherheit ist nur in Zusammenschaltung mit einem entsprechend zugehorigen Betriebsmittel und gema dem Nachweis der Eigensicherheit gewahrleistet.

An Betriebsmitteln, welche in explosionsgefahrdeten Bereichen betrieben werden, darf keine Veranderung vorgenommen werden.

Reparaturen an diesen Betriebsmitteln sind nicht moglich.

Beim Einsatz im Temperaturbereich unterhalb von  $-20$ °C ist der Sensor durch Einbau in ein zusatzliches Gehause vor Schlageinwirkung zu schutzen.