



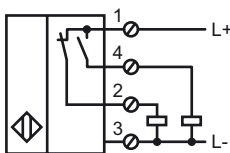
### Bestellbezeichnung

NCB50-FP-A2-P1

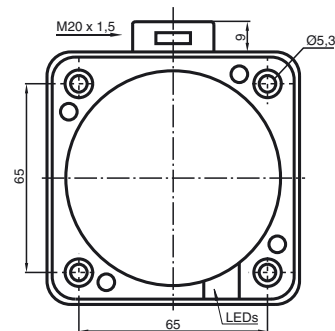
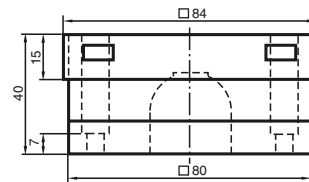
### Merkmale

- 50 mm bündig
- 4-Draht DC

### Anschluss



### Abmessungen



### Technische Daten

#### Allgemeine Daten

Schaltelementfunktion	PNP	Antivalent
Schaltabstand	$s_n$	50 mm
Einbau		bündig
Ausgangspolarität		DC
Gesicherter Schaltabstand	$s_a$	0 ... 40,5 mm
Reduktionsfaktor $r_{Al}$		0,38
Reduktionsfaktor $r_{Cu}$		0,35
Reduktionsfaktor $r_{V2A}$		0,83

#### Kenndaten

Betriebsspannung	$U_B$	10 ... 60 V DC
Schaltfrequenz	$f$	0 ... 80 Hz
Hysteresis	$H$	typ. 3 %
Verpolschutz		verpolgeschützt
Kurzschlusschutz		taktend
Spannungsfall	$U_d$	$\leq 3$ V
Betriebsstrom	$I_L$	0 ... 200 mA
Reststrom	$I_r$	0 ... 0,5 mA
Leerlaufstrom	$I_0$	$\leq 20$ mA
Betriebsspannungsanzeige		LED, grün
Schaltzustandsanzeige		LED, gelb

#### Kenndaten funktionale Sicherheit

MTTF <sub>d</sub>	680 a
Gebrauchsdauer ( $T_M$ )	20 a
Diagnosedeckungsgrad (DC)	0 %

#### Umgebungsbedingungen

Umgebungstemperatur	-25 ... 70 °C (-13 ... 158 °F)
---------------------	--------------------------------

#### Mechanische Daten

Anschlussart	Schraubklemmen
Aderquerschnitt	bis zu 2,5 mm <sup>2</sup>
Gehäusematerial	PBT
Stirnfläche	PBT
Schutzart	IP68

#### Normen- und Richtlinienkonformität

Normenkonformität	
Normen	EN 60947-5-2:2007 IEC 60947-5-2:2007

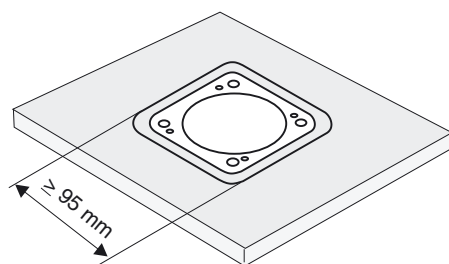
#### Zulassungen und Zertifikate

UL-Zulassung	cULus Listed, General Purpose
CSA-Zulassung	cCSAus Listed, General Purpose
CCC-Zulassung	Certified by China Compulsory Certification (CCC)

**Installationshinweis**

Diese Sensoren sind besonders für den bündigen Einbau in Bodenförderanlagen geeignet. Durch den passgenauen Einbau in Metallbodenplatten ist der Schalter gegen mechanische Beschädigungen weitgehend geschützt. Der Näherungsschalter und die metallene Bodenplatte können bündig aneinander montiert werden (keine Verletzungsgefahr)

Der hohe Schaltabstand gewährleistet ein sicheres Erfassen, und damit die Kontrolle und Steuerung der Bodenförderanlage.



**Achtung!**  
Nach Entfernen der Metallabschirmung kann der Näherungsschalter nicht mehr bündig eingebaut werden.