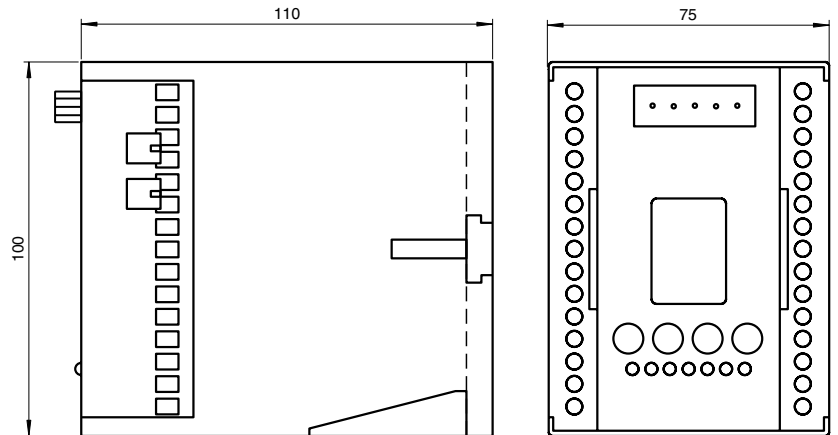
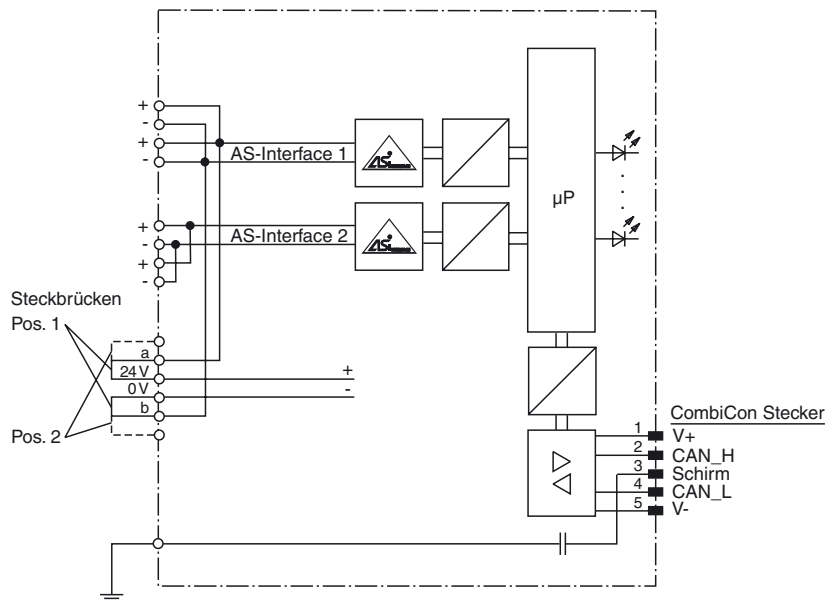




Abmessungen



Elektrischer Anschluss



Durch Anbringen der Steckbrücken kann gewählt werden, ob der Master aus dem AS-Interface-1-Kreis (Pos. 1) oder aus einem eigenen Netzteil (PELV) (Pos. 2) versorgt wird.

Bestellbezeichnung

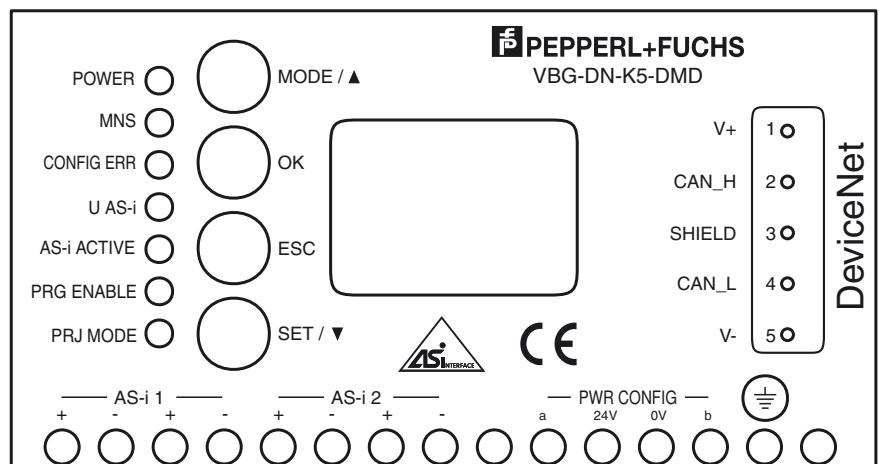
VBG-DN-K5-DMD

DeviceNet-Gateway, Doppelmaster für 2 AS-Interface-Netzwerke

Merkmale

- Gateway nach der AS-Interface Spezifikation 2.1 für bis zu 62 Teilnehmer
- 2 AS-Interface-Netzwerke
- Spannungsversorgung aus DeviceNet und AS-Interface
- Slaveadressen programmierbar
- Anzeige erkannter Slaves
- Fehlerdiagnose über grafisches Display

Anzeigen / Bedienelemente



Veröffentlichungsdatum: 2010-06-14 15:38 Ausgabedatum: 2010-06-14 119169_GER.xml

Technische Daten**Allgemeine Daten**

AS-Interface-Spezifikation	V2.11
SPS-Funktionalität	keine
Diagnosefunktion	Erweiterte Funktion über Display
UL File Number	E223772

Anzeigen/Bedienelemente

Display	Grafisches LC-Display für Adressierung und Fehlermeldungen
LED AS-i ACTIVE	AS-Interface-Betrieb normal; LED grün
LED CONFIG ERR	Konfigurationsfehler; LED rot
LED PRG ENABLE	Autom. Programmierung; LED grün
LED POWER	Spannung EIN; LED grün
LED PRJ MODE	Projektierungsmodus aktiv; LED gelb
LED U AS-i	AS-Interface-Spannung; LED grün
LED MNS	Module/Net Status; LED grün/rot
Taster SET	Auswahl und Setzen einer Slave-Adresse
Taster OK	Moduswahl traditionell-vollgrafisch/Bestätigung
Taster MODE	Moduswahl PRJ-Betrieb/Speichern der Konfiguration/Cursor
Taster ESC	Moduswahl traditionell-vollgrafisch/Abbruch

Elektrische Daten

Isolationsspannung	U_i	$\geq 500 \text{ V}$
Bemessungsbetriebsspannung	U_e	aus AS-Interface
Bemessungsbetriebsstrom	I_e	DeviceNet $\leq 100 \text{ mA}$; AS-Interface $\leq 200 \text{ mA}$

Schnittstelle

Protokoll	DeviceNet
-----------	-----------

Anschluss

AS-Interface	Schraubklemmen
DeviceNet	5 poliger CombiCon Stecker gemäß DeviceNet-Spezifikation

Umgebungsbedingungen

Umgebungstemperatur	0 ... 55 °C (32 ... 131 °F)
Lagertemperatur	-15 ... 70 °C (5 ... 158 °F)

Mechanische Daten

Schutzart	IP40 (Gehäuse), IP20 (Klemmen)
Masse	420 g
Bauform	Tragschienengehäuse, Kunststoff

Normen- und Richtlinienkonformität

Normenkonformität	
Schutzart	DIN 40050

Funktion

Das VBG-DN-K5-DMD ist ein Gateway zum DeviceNet mit 2 AS-Interface-Mastern nach AS-Interface-Spezifikation 2.11. Die Bauform ist besonders für den Einsatz im Schaltschrank geeignet.

Das Gateway ist ein 100 %-iger DeviceNet-Slave (Group 2 Slave) und als gelistetes Produkt direkt über den DeviceNet-Gerätanager ansprechbar. Durch die Zusammenarbeit mit Allen-Bradley wurde gewährleistet, dass das Gateway vollständig in die DeviceNet-Software integriert wurde und im plug-and-play-Verfahren einfach an ein bestehendes DeviceNet-Netzwerk angeschlossen werden kann.

Die Kommunikation zwischen dem AS-Interface und dem DeviceNet wird über das Gateway ohne zusätzlichen Programmieraufwand realisiert. Der Anschluss des AS-Interface-Masters an das DeviceNet wird über den 5-poligen CombiCon-Stecker gemäß DeviceNet-Spezifikation realisiert. Für alle anderen Verbindungen stehen selbstöffnende Appareteklammern zur Verfügung.

Die Adressvergabe und die Übernahme der Sollkonfiguration ist mittels Taster möglich. 7 LEDs, die an der Frontseite angebracht sind, zeigen den aktuellen Zustand des AS-Interface-Stranges an.

Beim AS-Interface-Gateway mit grafischer Anzeige kann die Inbetriebnahme des AS-Interface-Kreises sowie der Test der angeschlossenen Peripherie komplett von der Inbetriebnahme des DeviceNet getrennt werden. Die Vorortbedienung mit Hilfe des grafischen Displays und der 4 Taster ermöglichen es, sämtliche Funktionen auf dem Display abzubilden, die bei den sonstigen AS-Interface-Mastern über die Software AS-i Control Tools abgedeckt werden.

Zubehör**VAZ-DN-SIM**

DeviceNet-Mastersimulator