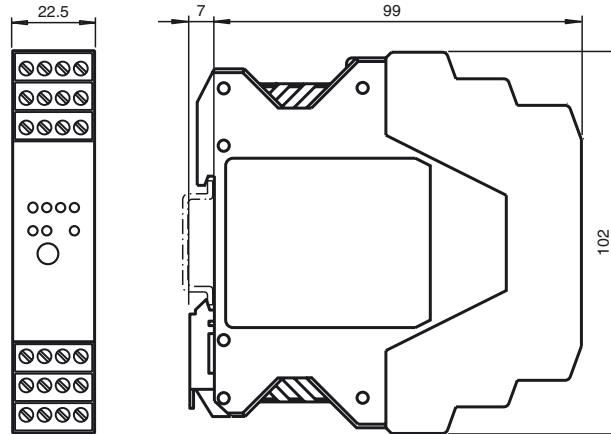




**Abmessungen**



**Elektrischer Anschluss**

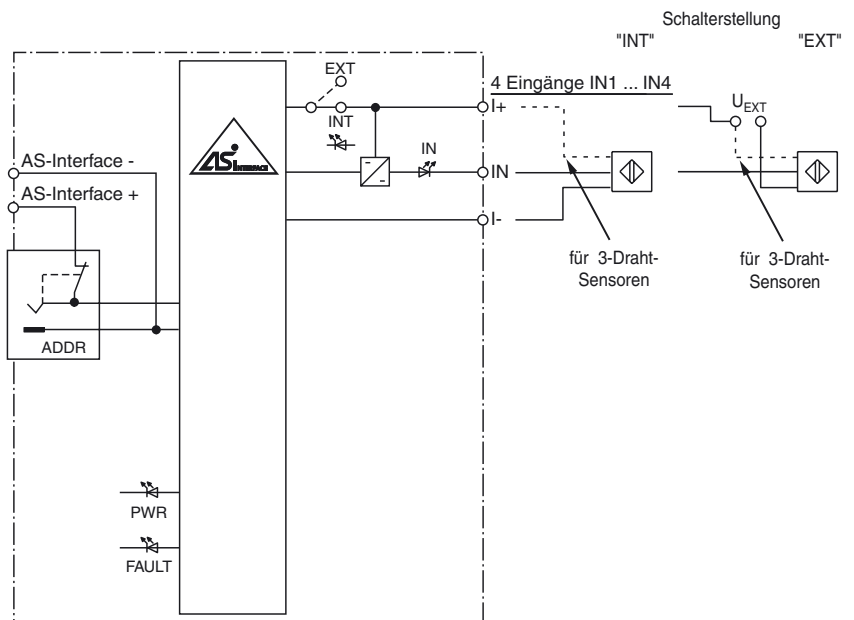
**Bestellbezeichnung**

**VBA-4E-KE-ZE0**

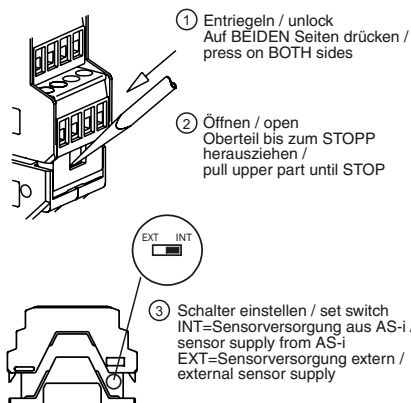
KE-Schaltschrankmodul  
4 Eingänge (NPN)

**Merkmale**

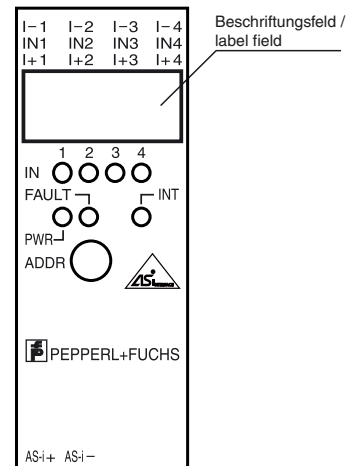
- A/B-Slave mit erweiterter Adressiermöglichkeit für bis zu 62 Slaves
- Gehäuse mit abziehbaren und farbigen codierten Klemmen
- Kommunikationsüberwachung
- Eingänge für 2- und 3-Draht-Sensoren
- Adressierbuchse
- Versorgung der Eingänge wahlweise extern oder aus dem Modul
- Funktionsanzeige für Bus, interne Eingangsversorgung und Eingänge



**Anzeigen / Bedienelemente**



INT/EXT Umschaltung nur spannungslos  
INT/EXT Switchable under off-circuit conditions only



Veröffentlichungsdatum: 2009-08-27 16:09 Ausgabedatum: 2009-09-28 119165\_GER.xml

**Technische Daten****Allgemeine Daten**

|                                    |           |
|------------------------------------|-----------|
| Slave-Typ                          | A/B-Slave |
| AS-Interface-Spezifikation         | V2.1      |
| Erforderliche Master-Spezifikation | ≥ V2.0    |
| UL File Number                     | E87056    |

**Kenndaten funktionale Sicherheit**

|                                  |       |
|----------------------------------|-------|
| MTTF <sub>d</sub>                | 650 a |
| Gebrauchsdauer (T <sub>M</sub> ) | 20 a  |
| Diagnosedeckungsgrad (DC)        | 0 %   |

**Anzeigen/Bedienelemente**

|           |                                                                                                                             |
|-----------|-----------------------------------------------------------------------------------------------------------------------------|
| LED FAULT | Fehleranzeige; LED rot<br>rot: Kommunikationsfehler bzw. Adresse ist 0<br>rot blinkend: Überlast interne Eingangsversorgung |
| LED INT   | Interne Eingangsversorgung aktiv; LED grün                                                                                  |
| LED PWR   | AS-Interface-Spannung; LED grün                                                                                             |
| LED IN    | Schaltzustand (Eingang); 4 LED gelb                                                                                         |

**Elektrische Daten**

|                            |                  |                                                                                                               |
|----------------------------|------------------|---------------------------------------------------------------------------------------------------------------|
| Hilfsspannung (Eingang)    | U <sub>EXT</sub> | 12 ... 30 V DC PELV                                                                                           |
| Schutzklasse               |                  | III                                                                                                           |
| Bemessungsbetriebsspannung | U <sub>e</sub>   | 26,5 ... 31,6 V aus AS-Interface                                                                              |
| Bemessungsbetriebsstrom    | I <sub>e</sub>   | ≤ 30 mA (ohne Sensoren) / max. 180 mA                                                                         |
| Überspannungsschutz        |                  | U <sub>EXT</sub> , U <sub>e</sub> : Überspannungskategorie III, sicher getrennte Spannungsversorgungen (PELV) |

**Eingang**

|                    |                                                                                                               |
|--------------------|---------------------------------------------------------------------------------------------------------------|
| Anzahl/Typ         | 4 Eingänge für 2- oder 3-Drahtsensoren (NPN), DC                                                              |
| Versorgung         | aus AS-Interface (Schalterstellung INT, Grundeinstellung) oder extern U <sub>EXT</sub> (Schalterstellung EXT) |
| Spannung           | 21 ... 31 V DC (INT)                                                                                          |
| Strombelastbarkeit | ≤ 150 mA, überlast- und kurzschlussfest (INT)                                                                 |
| Eingangsstrom      | ≤ 8 mA (intern begrenzt)                                                                                      |
| Schaltpunkt        | gemäß DIN EN 61131-2 (Typ 2)                                                                                  |
| 0 (unbedämpft)     | ≤ 2 mA                                                                                                        |
| 1 (bedämpft)       | ≥ 4 mA                                                                                                        |
| Signalverzögerung  | < 2 ms (Eingang/AS-Interface)                                                                                 |
| Signalfrequenz     | ≤ 250 Hz                                                                                                      |

**Programmierhinweise**

|          |         |
|----------|---------|
| Profil   | S-0.A.0 |
| IO-Code  | 0       |
| ID-Code  | A       |
| ID1-Code | 7       |
| ID2-Code | 0       |

**Datenbit (Funktion über AS-Interface) Eingang**

|    |     |
|----|-----|
| D0 | IN1 |
| D1 | IN2 |
| D2 | IN3 |
| D3 | IN4 |

**Parameterbit (programmierbar über AS-i) Funktion**

|    |                 |
|----|-----------------|
| P0 | nicht verwendet |
| P1 | nicht verwendet |
| P2 | nicht verwendet |
| P3 | nicht verwendet |

**Umgebungsbedingungen**

|                           |                               |
|---------------------------|-------------------------------|
| Umgebungstemperatur       | -25 ... 60 °C (248 ... 333 K) |
| Lagertemperatur           | -25 ... 85 °C (248 ... 358 K) |
| Relative Luftfeuchtigkeit | 90 %, nicht kondensierend     |
| Verschmutzungsgrad        | 2                             |

**Mechanische Daten**

|             |                                                                                                                                                                                                                                                                                                  |
|-------------|--------------------------------------------------------------------------------------------------------------------------------------------------------------------------------------------------------------------------------------------------------------------------------------------------|
| Schutzart   | IP20 nach EN 60529                                                                                                                                                                                                                                                                               |
| Anschluss   | abziehbare Klemmen<br>Bemessungsanschlussvermögen:<br>starr/flexibel (mit und ohne Aderendhülse):<br>0,25 mm <sup>2</sup> ... 2,5 mm <sup>2</sup><br>bei Mehrleiteranschluss von 2 Leitern gleichen Querschnitts:<br>flexibel mit Twin-Aderendhülse: 0,5 mm <sup>2</sup> ... 1,5 mm <sup>2</sup> |
| Material    |                                                                                                                                                                                                                                                                                                  |
| Gehäuse     | PA 66-FR                                                                                                                                                                                                                                                                                         |
| Masse       | 150 g                                                                                                                                                                                                                                                                                            |
| Befestigung | Hutschiene                                                                                                                                                                                                                                                                                       |

**Normen- und Richtlinienkonformität**

|                            |                                                        |
|----------------------------|--------------------------------------------------------|
| Richtlinienkonformität     |                                                        |
| EMV-Richtlinie 2004/108/EG | EN 61000-6-2: 2005, EN 61000-6-4: 2007, EN 50295: 1999 |
| Normenkonformität          |                                                        |
| Störfestigkeit             | EN 61000-6-2:2005                                      |
| Störaussendung             | EN 61000-6-4:2007                                      |
| AS-Interface               | EN 50295:1999-10                                       |

**Funktion**

Das AS-Interface-Anschaltmodul VBA-4E-KE-ZE0 ist ein Schaltschrankmodul mit 4 Eingängen. Das nur 22,5 mm breite Gehäuse belegt wenig Platz im Schaltschrank. Montiert wird das Modul durch Aufschnappen auf die 35 mm-Tragschiene gemäß EN 50022.

Der Anschluss erfolgt über steckbare Klemmen. Für die Eingänge werden 4-fach-Klemmblöcke (schwarz) verwendet. Der Anschluss von AS-Interface erfolgt über einen 2-fach-Klemmblock (gelb). Dies erlaubt das einfache Abtrennen einzelner Aktuatoren oder der Versorgung bei Inbetriebnahme oder Service.

Die Versorgung der Eingänge und der angeschlossenen Sensoren kann wahlweise intern über das Modul (aus AS-Interface) oder über eine externe Spannungsquelle erfolgen. Die Umschaltung erfolgt mit einem Schalter im Gerät. Die Wahl der internen Eingangsversorgung wird über die LED INT angezeigt. Die Anzeige des aktuellen Schaltzustandes für jeden Eingang erfolgt über eine LED auf der Frontplatte.

**Hinweis:**

Eine Überlastung der internen Eingangsversorgung wird über die Funktion 'Peripheriefehler' an den AS-Interface-Master gemeldet. Die Kommunikation über AS-Interface bleibt bestehen.

**Zubehör****VBP-HH1-V3.0**

AS-Interface Handheld

**VAZ-PK-1,5M-V1-G**

Verbindungskabel Modul/Handprogrammiergerät

|           |                  |
|-----------|------------------|
| Eingang   | EN 61131-2: 2004 |
| Schutzart | EN 60529:2000    |

### Hinweise

Verbinden Sie bei Ein- und Ausgängen, die über das Modul aus AS-Interface oder über Hilfsenergie versorgt werden, keinen der Signal- oder Versorgungsanschlüsse mit externen Potentialen.