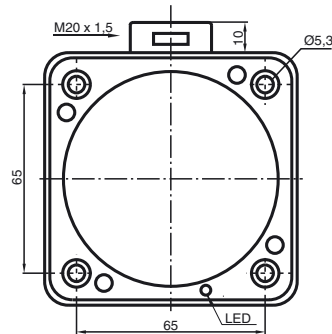
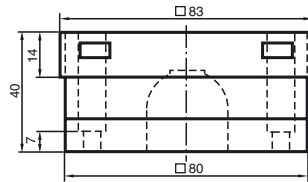


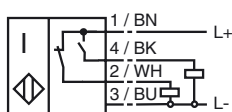
Komfortserie
40 mm i plan



| Allmänna data | |
|---------------------------------------|-------------------------------------|
| Utgångs funktion | PNP antivalent |
| Känslavstånd s_n | 40 mm |
| Installation | inbyggbar |
| Utgångs typ | DC |
| Garanterat känslavstånd s_a | 0 ... 32,4 mm |
| Reduktionsfaktor r_{AI} | 0,38 |
| Reduktionsfaktor r_{Cu} | 0,38 |
| Reduktionsfaktor r_{V2A} | 0,83 |
| Specifikationer | |
| Arbetsspänning U_B | 10 ... 60 V |
| Kopplingsfrekvens f | 0 ... 100 Hz |
| Hysteres H | 0 ... 5 typ. 3 % |
| Polaritetsskydd | Skyddad mot felaktig polaritet |
| Kortslutningsskydd | pulserande |
| Spänningsfall U_d | ≤ 3 V |
| Arbetsström I_L | 0 ... 200 mA |
| Tomgångsström I_0 | ≤ 20 mA |
| Driftspänningsvisning | LED grön |
| Funktions indikering | LED, gul |
| Normkonformitet | |
| Normer | IEC / EN 60947-5-2:2004 |
| Omgivningsförhållande | |
| Omgivningstemperatur | -25 ... 70 °C (248 ... 343 K) |
| Mekaniska data | |
| Anslutnings typ | Klämutrymme |
| Ledartvärsnitt | taktad upp till 2,5 mm ² |
| Kapslingsmaterial | PBT |
| Avkännings yta | PBT |
| Skyddsklass | IP67 |
| Allmän information | |
| Användning i explosionsfarligt område | se bruksanvisning |
| Kategori | 3G; 3D |

Anslutning:

A2



ATEX 3G (nA)

Bruksanvisning D

Apparatkategori 3G (nA)

Direktiv
Normkonformitet

CE-märkning

Ex-märkning

Allmänt

Installation, idrifttagning

Underhåll

Speciella förutsättningar

Maximal arbetsström I_L Maximal driftspänning U_{Bmax} Maximalt tillåten omgivningstemperatur T_{Umax} vid $U_{Bmax}=60$ V, $I_L=200$ mAvid $U_{Bmax}=30$ V, $I_L=200$ mA

Stickkontakt

Skydd mot mekaniska skador

Skydd mot UV-ljus

Elektrostatisk uppladdning

Anslutning för externa ledare

Ledningsinförande

Elektriska apparater för explosionsfarliga områden

för användning i explosionsfarliga områden med gas, ånga eller dimma
94/9/EG

EN 60079-15:2003

Tändklass "n"

Begränsning genom nedan angivna villkor

CE

 II 3G EEx nA IIC T6 X

Apparaten skall användas i enlighet med vad som anges i databladet och i denna bruksanvisning.

Värden som anges i databladet begränsas av denna bruksanvisning. De speciella villkor som anges i bruksanvisningen skall beaktas.

De lagar, direktiv och normer, som gäller för den planerade användningen skall beaktas.

Inga ändringar får göras på apparater, som används i explosionfarliga områden. Dessa apparater får inte repareras.

Den maximalt tillåtna belastningsströmmen är begränsad till angivna värden i nedanstående lista. Högre belastningsströmmar eller kortslutningsströmmar är inte tillåtna.

Den maximalt tillåtna driftspänningen U_{Bmax} är begränsad till angivna värden i nedanstående lista. Toleranser är inte tillåtna.Beroende på belastningsströmmen I_L och max. driftspänning U_{Bmax} .

Uppgifter finns i nedanstående lista.

47 °C

52 °C

Stickkontakten får inte dras ut när apparaten är spänningssatt. Apparaten skall märkas på följande sätt: "FÅR EJ FRÅNSKILJAS UNDER SPÄNNING" Vid fränksild stickkontakt skall nedsmutsning av kontaktens inre delar förhindras (dvs. sådana delar som ej är åtkomliga när kontakten är ansluten).

Sensorn får **INTE** utsättas för mekanisk skada.

Sensorn och anslutningsledningen skall skyddas mot skadlig UV-strålning. Detta kan uppnås genom användning inomhus.

Drivmedlet har utanpå en lackerad metallavskärmning som ska skyddas mot elektrostatiska uppladdningar.

Klämanslutning: minsta ledningsdiameter: 0,5 mm², maximal ledningsdiameter: 2,5 mm². Ledarnas ändar skall utföras med ledarändhylsor.

Ledningsinförandet skall säkerställa en dragavlastning och ett förvriddningsskydd.

Den skyddsklass EN 60529, som anges i faktabladet skall säkerställas.

Ledningsinförandet skall vara utformat på ett sådant sätt att inga skarpa kanter skadar ledningarna och att sensorns skyddsgrad inte påverkas.

Ledningsinförandet skall stämma överens med den gällande europeiska normen för industrikabelinföranden. Vid flexibla ledningar skall därutöver insticksställena ha avrundningar på minst 75° med en radie (R), som är minst en fjärdedel av diametern på den för införandet maximalt tillåtna ledningen, men inte större än 3 mm.

ATEX 3D

Bruksanvisning D

Apparatkategori 3D

Direktiv

Normkonformitet

CE-märkning

Ex-märkning

Allmänt

Installation, idrifttagning

Underhåll

Speciella förutsättningarMaximal arbetsström I_L Maximal driftspänning U_{Bmax}

Maximal uppvärmning

vid $U_{Bmax}=60$ V, $I_L=200$ mAvid $U_{Bmax}=30$ V, $I_L=200$ mA

Stickkontakt

Skydd mot mekaniska skador

Elektrostatisk uppladdning

Anslutning för externa ledare

Ledningsinförande

Elektriska apparater för explosionsfarliga områden

för användning i explosionsfarliga områden med icke ledande, brännbart damm 94/9/EG

EN 50281-1-1

Skyddas av kapsling

Begränsning genom nedan angivna villkor

CE I

 II 3D IP67 T 92 °C X

Apparaten skall användas i enlighet med vad som anges i databladet och i denna bruksanvisning.

Värden som anges i databladet begränsas av denna bruksanvisning. Dessa speciella villkor skall beaktas.

De lagar, direktiv och normer, som gäller för den planerade användningen skall beaktas.

Inga ändringar får göras på apparater, som används i explosionfarliga områden. Dessa apparater får inte repareras.

Den maximalt tillåtna belastningsströmmen är begränsad till angivna värden i nedanstående lista.

Högre belastningsströmmar eller kortslutningsströmmar är inte tillåtna.

Den maximalt tillåtna driftspänningen U_{Bmax} är begränsad till angivna värden i nedanstående lista. Toleranser är inte tillåtna.Beroende på belastningsströmmen I_L och max. driftspänning U_{Bmax} .

Uppgifter finns i nedanstående lista. Apparatsens maximala yttemperatur vid max. omgivningstemperatur, är angiven på ex-märkningen.

22 °C

18 °C

Stickkontakten får inte dras ut när apparaten är spänningssatt. Apparaten skall märkas på följande sätt: "FÅR EJ FRÅNSKILJAS UNDER SPÄNNING" Vid frånskild stickkontakt skall nedsmutsning av kontaktens inre delar förhindras (dvs. sådana delar som ej är åtkomliga när kontakten är ansluten).

Sensorn får inte utsättas för mekanisk skada.

Glidskaft-kvasturladdningar skall undvikas. Drivmedlet har utanpå en lackerad metallavskärmning som ska skyddas mot elektrostatiska uppladdningar.

Klämanslutning: minsta ledningsdiameter: 0,5 mm², maximal ledningsdiameter: 2,5 mm². Ledarnas ändrar skall utföras med ledarändhylsor.

Ledningsinförandet skall säkerställa en dragavlastning och ett förvriddningsskydd.

Den skyddsklass EN 60529, som anges i faktabladet skall säkerställas.

Ledningsinförandet skall vara utformat på ett sådant sätt att inga skarpa kanter skadar ledningarna och att sensorns skyddsgrad inte påverkas.

Ledningsinförandet skall stämma överens med den gällande europeiska normen för industrikabelinföranden. Vid flexibla ledningar skall därutöver insticksställena ha avrundningar på minst 75° med en radie (R), som är minst en fjärdedel av diametern på den för införandet maximalt tillåtna ledningen, men inte större än 3 mm.