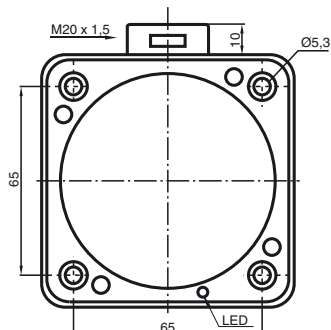
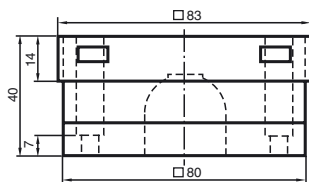


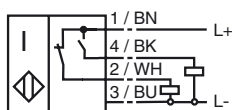
Serie estándar
40 mm enrasado



Generalidades	
Función del elemento de conmutación	PNP antivalente
Distancia de conmutación de medición s_n	40 mm
Montaje	enrasado
Polaridad de salida	CC
Distancia de conmutación asegurada s_a	0 ... 32,4 mm
Factor de reducción r_{AI}	0,38
Factor de reducción r_{Cu}	0,38
Factor de reducción r_{V2A}	0,83
Datos característicos	
Tensión de trabajo U_B	10 ... 60 V
Frecuencia de conmutación f	0 ... 100 Hz
Histéresis H	0 ... 5 tip. 3 %
Protección contra la inversión de polaridad	protegido
Protección contra cortocircuito	sincronizado
Caída de tensión U_d	≤ 3 V
Corriente de trabajo I_L	0 ... 200 mA
Corriente en vacío I_0	≤ 20 mA
Display de tensión de trabajo	LED, verde
Indicación del estado de conmutación	LED, amarillo
Conforme con estándar	
Estándar	IEC / EN 60947-5-2:2004
Condiciones ambientales	
Temperatura ambiente	-25 ... 70 °C (248 ... 343 K)
Datos mecánicos	
Modo de conexión	Compartimento de terminales
Sección transversal	hasta 2,5 mm ²
Material de la carcasa	PBT
Superficie frontal	PBT
Tipo de protección	IP67
Generalidades	
Aplicación en campo con peligro de explosión	ver Instrucciones de uso
Categoría	3G; 3D

Conexión:

A2



2006-06-27 - 119025_SPA.xml

ATEX 3G (nA)

Instrucciones de uso

Categoría del aparato I 3G (nA)

Conformidad con norma

Conforme con estándar

Identificación CE

Identificación Ex

Generalidades

Instalación, Puesta en marcha

Conservación, Mantenimiento

Condiciones especiales

Corriente de carga máxima I_L

Tensión de trabajo máxima U_{Bmax}

Temperatura ambiente máx. permitida T_{Umax}

con $U_{Bmax}=60$ V, $I_L=200$ mA

con $U_{Bmax}=30$ V, $I_L=200$ mA

Conector enchufable

Protección contra daños mecánicos

Protección contra luz-UV

Carga electrostática

Conexiones para conductores externos

Entrada de línea

Aparatos eléctricos para campos con peligro de explosión

para el uso en campos con peligro de explosión por gas, vapor y/o niebla 94/9/EG

EN 60079-15:2003

Tipo de protección contra ignición "n"

Limitación mediante las condiciones nombradas a continuación

CE

II 3G EEx nA IIC T6 X

Se debe operar con el aparato de acuerdo con las indicaciones en las hojas de datos y su manual de instrucciones.

Los datos indicados en la hoja de datos están sujetas a las instrucciones de uso! Deben tenerse en cuenta las Condiciones Especiales!

Deben observarse las leyes y normas correspondientes para la aplicación o el uso planificado.

En los aparatos que operan en campos con peligro de explosión no debe realizarse ningún cambio.

No es posible realizar reparaciones en estos aparatos.

La corriente de carga máx. permitida está limitada en su valores correspondiente a la listado siguiente. Corrientes de carga y cortocircuitos de carga mayores no son admisibles.

La tensión de carga máxima permitida U_{Bmax} está sujeta a los valores correspondientes del listado siguiente, las tolerancias no están permitidas.

depende de la corriente de carga I_L y de la tensión de trabajo máx. U_{Bmax} .

Las indicaciones deben obtenerse del listado siguiente

47 °C

52 °C

El conector enchufable no debe separarse bajo tensión. El sensor de proximidad debe estar señalizado correspondientemente: "NO SEPARAR BAJO TENSIÓN!" Con conectores enchufables separados debe evitarse el ensuciamiento de las zonas interiores (es decir, de la zona no accesible si está enchufado).

El sensor no debe exponerse a **NINGUN** peligro mecánico.

El sensor y el conductor de conexión deben ser protegidos contra rayos UV nocivos. Esto puede alcanzarse por su aplicación en espacios interiores.

El equipo dispone un apantallado de metal, lacado en negro y situado en el exterior, que debe protegerse contra cargas electrostáticas.

Conexión de terminales: Sección transversal del conductor mínima: 0,5 mm², Sección transversal del conductor máxima: 2,5 mm². Los finales de los conductores deben estar provistos con casquillos terminales de cables.

La entrada de línea debe asegurar un esfuerzo a la tracción y una protección contra torsión.

Debe cumplirse con el grado de protección indicado en la hoja de datos según EN 60529. La entrada de línea debe concebirse de manera que ningún ángulo cortante pueda dañar al conductor y que el grado de protección del sensor no se vea influenciado. La entrada de línea debe coincidir con la Norma Europea correspondiente a las entradas de cables industriales y las entradas de líneas. Adicionalmente, en caso de conductores flexibles, las entradas de línea deben tener redondeados sobre un ángulo de mín. 75° con un radio (R) de cómo mín. un cuarto del diámetro del conductor permitido para la entrada, pero no deben ser mayor 3 mm.

ATEX 3D

Instrucciones de uso

Categoría del aparato 3D

Conformidad con norma
Conforme con estándar

Identificación CE

Identificación Ex
Generalidades

Instalación, Puesta en marcha

Conservación, Mantenimiento

Condiciones especiales

Corriente de carga máxima I_L

Tensión de trabajo máxima U_{Bmax}

Calentamiento máximo

con $U_{Bmax}=60$ V, $I_L=200$ mA

con $U_{Bmax}=30$ V, $I_L=200$ mA

Conector enchufable

Protección contra daños mecánicos

Carga electrostática

Conexiones para conductores externos

Entrada de línea

Aparatos eléctricos para campos con peligro de explosión

para el uso en campos con peligro de explosión por polvo inflamable, no conductor

94/9/EG

EN 50281-1-1

Protección mediante la carcasa

Limitación mediante las condiciones nombradas a continuación

CE I

Ex II 3D IP67 T 92 °C X

Se debe operar con el aparato de acuerdo con las indicaciones en las hojas de datos y su manual de instrucciones.

Los datos indicados en la hoja de datos están sujetas a las instrucciones de uso! Deben cumplirse las Condiciones Especiales!

Deben observarse las leyes y normas correspondientes para la aplicación o el uso planificado.

En los aparatos que operan en campos con peligro de explosión no debe realizarse ningún cambio.

No es posible realizar reparaciones en estos aparatos.

La corriente de carga máxima permitida está limitada según los valores correspondientes del listado siguiente. No están permitidos corrientes de carga y cortocircuito de carga mayores.

La tensión de trabajo máxima permitida U_{Bmax} está limitada en sus valores correspondientes según el listado siguiente, no se permiten tolerancias.

depende de la corriente de carga I_L y de la tensión de trabajo máx. U_{Bmax} .

Las indicaciones deben obtenerse del listado siguiente. En la identificación Ex del aparato está indicada la temperatura de la superficie máx. con la temperatura ambiente máx. BR>

22 °C

18 °C

El conector enchufable no debe separarse bajo tensión. El sensor de proximidad debe estar señalizado correspondientemente: "NO SEPARAR BAJO TENSIÓN!" Con conectores enchufables separados debe evitarse el ensuciamiento de las zonas interiores (es decir, de la zona no accesible si está enchufado).

No debe dañarse mecánicamente el sensor.

Deben evitarse descargas en el mango deslizador. El equipo dispone un apantallado de metal, lacado en negro y situado en el exterior, que debe protegerse contra cargas electrostáticas.

Conexión de terminales: Sección transversal del conductor mínima: 0,5 mm², Sección transversal del conductor máxima: 2,5 mm². Los finales de los conductores deben estar provistos con casquillos terminales de cables.

La entrada de línea debe asegurar un esfuerzo a la tracción y una protección contra torsión.

Debe cumplirse con el grado de protección indicado en la hoja de datos según EN 60529. La entrada de línea debe concebirse de manera que ningún ángulo cortante pueda dañar al conductor y que el grado de protección del sensor no se vea influenciado. La entrada de línea debe coincidir con la Norma Europea correspondiente a las entradas de cables industriales y las entradas de líneas. Adicionalmente, en caso de conductores flexibles, las entradas de línea deben tener redondeados sobre un ángulo de mín. 75° con un radio (R) de cómo mín. un cuarto del diámetro del conductor permitido para la entrada, pero no deben ser mayor 3 mm.