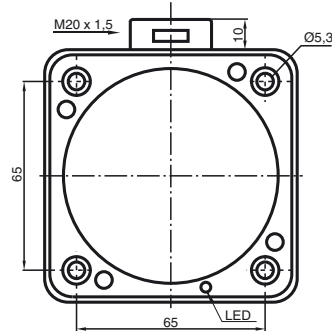
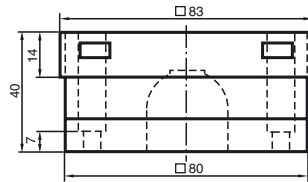


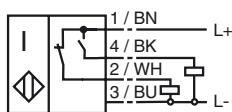
Série confort
40 mm, noyable



Caractéristiques générales	
Fonction de l'élément de commutation	PNP antivalente
Portée nominale s_n	40 mm
Montage	noyable
Polarité de sortie	C.C.
Portée de travail s_a	0 ... 32,4 mm
Facteur de réduction r_{AI}	0,38
Facteur de réduction r_{Cu}	0,38
Facteur de réduction r_{V2A}	0,83
Valeurs caractéristiques	
Tension d'emploi U_B	10 ... 60 V
Fréquence de commutation f	0 ... 100 Hz
Course différentielle H	0 ... 5 typ. 3 %
Protection contre l'inversion de polarité	protégé
Protection contre les courts-circuits	pulsé
Chute de tension U_d	≤ 3 V
Courant d'emploi I_L	0 ... 200 mA
Consommation à vide I_0	≤ 20 mA
Visualisation de la tension d'emploi	LED verte
Visualisation de l'état de commutation	LED jaune
Conformité aux normes	
Normes	IEC / EN 60947-5-2:2004
Environnement	
Température ambiante	-25 ... 70 °C (248 ... 343 K)
Caractéristiques mécaniques	
Raccordement	bornier de raccordement
Section des fils	jusqu'à 2,5 mm ²
Matériau du boîtier	PBT
Face sensible	PBT
Protection	IP67
Informations générales	
utilisation en zone à risque d'explosion	voir mode d'emploi
catégorie	3G; 3D

Raccordement:

A2



2006-06-27 - 119025_FRA.xml

ATEX 3G (nA)

mode d'emploi

catégorie de matériel 3G (nA)

Conformité aux directives

Conformité aux normes

sigle CE

sigle Ex

généralités

installation, mise en service

entretien, maintenance

conditions particulières

courant de charge maximal I_L

tension de service maximale U_{Bmax}

température ambiante maximale admissible T_{Umax}

pour $U_{Bmax}=60$ V, $I_L=200$ mA

pour $U_{Bmax}=30$ V, $I_L=200$ mA

connecteur multibroche

protection contre les risques mécaniques

protection contre la lumière UV

charge électrostatique

connexions pour ligne externe

entrée de ligne

Appareils électriques pour les zones à risque d'explosion

pour l'emploi dans les zones à risque de déflagration en milieu de gaz, vapeur, brouillard

94/9/EG

EN 60079-15:2003

type de protection contre la mise à feu "n"
Restrictions par les conditions suivantes

CE

Ⓔ II 3G EEx nA IIC T6 X

Le matériel doit être exploité selon les indications dans le feuillet technique et cette notice d'instructions.

Les conditions particulières énoncées ci-après limitent les données de la fiche technique ! Les conditions spécifiques doivent être respectées!

Veiller au respect des lois ou des directives et normes applicables aux domaines d'utilisation respectifs.

Aucune modification ne doit être effectuée sur les appareils électriques

fonctionnant en zone explosible.

La réparation des appareils n'est pas possible.

Le courant de charge maximal admissible se limite aux valeurs listées ci-après. Toute valeur de courant de charge supérieure, de même que les courts-circuits sous charge ne sont pas admis.

La tension de service maximale admissible U_{Bmax} se limite aux valeurs listées ci-après; aucune tolérance n'est admise.

En fonction du courant de charge I_L et de la tension de service max. U_{Bmax} , se référer aux indications de la liste ci-après.

47 °C

52 °C

Ne pas débrancher le connecteur multibroches sous tension. Le détecteur de proximité est signalé par la mention suivante : NE PAS DEBRANCHER sous tension ! Lorsque le connecteur multibroches est débranché, protéger l'intérieur (c.-à-d. la zone qui n'est pas accessible à l'état connecté) contre toute pollution.

Le détecteur ne doit être exposé à **AUCUN** risque mécanique.

Le détecteur et la ligne de raccordement doivent être protégés contre les rayons ultraviolets. Ceci peut être réalisé par l'utilisation en intérieur.

Le matériel électrique possède un blindage extérieur métallique verni qui doit être protégé contre les charges électrostatiques.

Connexion serrée : section de fil minimale : 0,5 mm², section de fil maximale : 2,5 mm². Equiper les extrémités de conducteur d'embouts spécifiques.

L'entrée de ligne sera dotée de la propriété anti-traction et anti-torsion.

Le niveau de protection mentionné dans la fiche technique, selon EN 60529, sera garanti. L'entrée de ligne sera conçue de manière à empêcher toute détérioration du câble en présence d'arêtes vives et à préserver le niveau de protection du capteur. L'entrée de ligne doit être conforme à la norme européenne pertinente en la matière, concernant les entrées de linges et de câbles industriels. En outre, dans le cas de câblage souple, les fils d'entrée seront arrondis sur un angle de 75° au moins, avec un rayon (R) au moins équivalent à un quart du diamètre du fil d'entrée maximum admis, sans dépasser toutefois 3 mm.

ATEX 3D

mode d'emploi

catégorie de matériel 3D

Conformité aux directives

Conformité aux normes

sigle CE

sigle Ex

généralités

installation, mise en service

entretien, maintenance

conditions particulières

courant de charge maximal I_L

tension de service maximale U_{Bmax}

échauffement maximal

pour $U_{Bmax}=60$ V, $I_L=200$ mA

pour $U_{Bmax}=30$ V, $I_L=200$ mA

connecteur multibroche

protection contre les risques mécaniques

charge électrostatique

connexions pour ligne externe

entrée de ligne

Appareils électriques pour les zones à risque d'explosion

propre à l'emploi dans les zones à risque d'explosion, en présence de non passante poussière inflammable non conductrice

94/9/EG

EN 50281-1-1

Protection par boîtier

Restrictions par les conditions suivantes

CEI

Ex II 3D IP67 T 92 °C X

Le matériel doit être exploité selon les indications dans le feuillet technique et cette notice d'instructions.

Les conditions particulières énoncées ci-après limitent les données de la fiche technique ! les conditions spécifiques doivent être respectées!

Veiller au respect des lois ou des directives et normes applicables aux domaines d'utilisation respectifs.

Aucune modification ne doit être effectuée sur les appareils électriques fonctionnant en zone explosible.

La réparation des appareils n'est pas possible.

Le courant de charge maximal admissible se limite aux valeurs listées ci-après. Toute valeur de courant de charge supérieure, de même que les courts-circuits sous charge ne sont pas admis.

La tension de service maximale admissible U_{Bmax} se limite aux valeurs listées ci-après; aucune tolérance n'est admise.

En fonction du courant de charge I_L et de la tension de service max. U_{Bmax} , se référer aux indications de la liste ci-après. dans les paramètres de désignation Ex de l'outillage, la température superficielle max. est indiquée pour une température ambiante max..

22 °C

18 °C

Ne pas débrancher le connecteur multibroches sous tension. Le détecteur de proximité est signalé par la mention suivante : NE PAS DEBRANCHER sous tension ! Lorsque le connecteur multibroches est débranché, protéger l'intérieur (c.-à-d. la zone qui n'est pas accessible à l'état connecté) contre toute pollution.

Le capteur ne doit subir aucune détérioration d'origine mécanique.

Éviter les décharges en aigrette à la surface du manche. Le matériel électrique possède un blindage extérieur métallique verni qui doit être protégé contre les charges électrostatiques.

Connexion serrée : section de fil minimale : 0,5 mm², section de fil maximale : 2,5 mm². Equiper les extrémités de conducteur d'embouts spécifiques.

L'entrée de ligne sera dotée de la propriété anti-traction et anti-torsion. Le niveau de protection mentionné dans la fiche technique, selon EN 60529, sera garanti. L'entrée de ligne sera conçue de manière à empêcher toute détérioration du câble en présence d'arêtes vives et à préserver le niveau de protection du capteur. L'entrée de ligne doit être conforme à la norme européenne pertinente en la matière, concernant les entrées de linges et de câbles industriels. En outre, dans le cas de câblage souple, les fils d'entrée seront arrondis sur un angle de 75° au moins, avec un rayon (R) au moins équivalent à un quart du diamètre du fil d'entrée maximum admis, sans dépasser toutefois 3 mm.