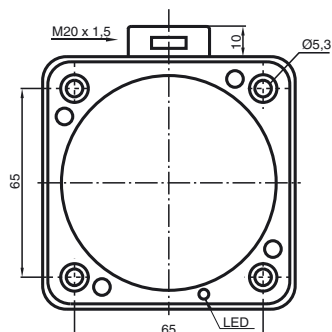
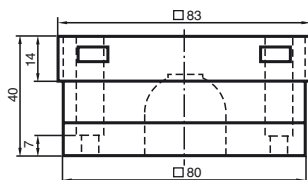


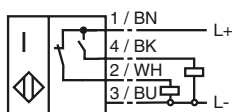
Komfortní řada
40 mm v jedné rovině



Všeobecné údaje	
Funkce spínacího prvku	PNP člen nonekvivalence
Spínací vzdálenost s_n	40 mm
Montáž	v jedné rovině
Polarita výstupu	DC
Pracovní rozsah s_a	0 ... 32,4 mm
Redukční součinitel r_{Al}	0,38
Redukční součinitel r_{Cu}	0,38
Redukční součinitel $r_{nerez\ ocel\ V2A}$	0,83
Charakteristické hodnoty	
Provozní napětí U_B	10 ... 60 V
Spínací frekvence f	0 ... 100 Hz
Hystereze H	0 ... 5 typicky 3 %
Ochrana proti přepólování	ochrana proti přepólování
Ochrana proti zkratu	pulsní kontrola
Úbytek napětí U_d	≤ 3 V
Provozní proud I_L	0 ... 200 mA
Proud naprázdno I_0	≤ 20 mA
Indikace provozního napětí	LED dioda, zelená
Indikace spínacího stavu	LED dioda, žlutá
Soulad s normami	
Normy	IEC / EN 60947-5-2:2004
Podmínky okolního prostředí	
Teplota okolního prostředí	-25 ... 70 °C (248 ... 343 K)
Mechanické parametry	
Typ připojení	Prostor svorky
Průřez žíly vodiče	až 2,5 mm ²
Materiál pouzdra	Polybutylterefalát
Čelní plocha	Polybutylterefalát
Stupeň krytí	IP67
Všeobecné informace	
Použití v prostoru s nebezpečím výbuchu	viz návod k provozu
Kategorie	3G; 3D

Připojení:

A2



2006-06-27 - 119025_CZE.xml

ATEX 3G (nA)

Návod k provozu

Kategorie přístroje 3G (nA)

Soulad se směrnicemi

Soulad s normami

Označení CE

Označení nevybušného provedení (Ex)

Všeobecně

Instalace, uvedení do provozu

Údržba

Zvláštní podmínky

Maximální zatěžovací proud I_L Maximální provozní napětí U_{Bmax} Maximální přípustná teplota okolního prostředí T_{Umax} při $U_{Bmax}=60$ V, $I_L=200$ mApři $U_{Bmax}=30$ V, $I_L=200$ mA

Konektor

Ochrana před nebezpečím ohrožení mechanickými vlivy

Ochrana před ultrafialovým světlem

Elektrostatický náboj

Přípojky pro externí vodiče

Zavedení přívodního kabelu

Elektrické provozní prostředky pro oblasti ohrožené nebezpečím výbuchu

k použití v oblastech ohrožených nebezpečím výbuchu obsahujících plyn, páru, rozprášenou mlhu

94/9/EG

EN 60079-15:2003

Stupeň ochrany proti vznícení "n"

Použití je omezeno následujícími podmínkami

CE

 II 3G EEx nA IIC T6 X

Provozní prostředek je třeba provozovat v souladu s údaji v katalogovém listu technických parametrů a v souladu s tímto návodem k provozu.

Údaje uvedené v katalogovém listu jsou omezeny tímto návodem k provozu! Je nutno respektovat speciální podmínky!

Je nutno respektovat příslušné zákony popř. směrnice a normy, jež se týkají použití resp. plánovaného účelu nasazení.

U provozních prostředků, které jsou provozovány v oblastech ohrožených nebezpečím výbuchu, nesmí být prováděna žádná změna a úprava. Opravy těchto provozních prostředků nejsou možné.

Maximálně přípustný zatěžovací proud je omezen na hodnoty odpovídající následujícímu seznamu. Vyšší zatěžovací proudy a zatěžovací zkratový proud nejsou přípustné.

Maximální přípustné provozní napětí U_{Bmax} je omezeno na hodnoty odpovídající následujícímu seznamu, tolerance nejsou přípustné.v závislosti na zatěžovacím proudu I_L a maximálním provozním napětí U_{Bmax} .

Údaje lze nalézt v následujícím seznamu.

47 °C

52 °C

Konektor nesmí být rozpojen, je-li vedení pod napětím. Spínač přiblížení je označen následovně: "NICHT UNTER SPANNUNG TRENNEN (NEROZPOJOVAT POD NAPĚTÍM)!" Při odpojení konektoru je nutno zabránit znečištění vnitřních částí (to znamená oblasti, která jsou v zapojeném stavu nepřístupné.)

Snímač nesmí být vystaven **ŽÁDNÉMU** nebezpečí mechanického poškození.

Snímač a přívodní kabel je nutno chránit před škodlivým ultrafialovým zářením. To lze dosáhnout použitím ve vnitřních prostorech.

Provozní prostředek má kovové odstínění, umístěné na vnější straně a opatřené nátěrem, je třeba ho chránit před elektrostatickými náboji.

Připojení na svorky: minimální průřez vodiče: 0,5 mm², maximální průřez vodiče: 2,5 mm². Konce vodičů je třeba opatřit lisovacími koncovkami.

U zaváděcí průchodky kabelu musí být zajištěno tahové odlehčení a ochrana proti zkroucení.

Je nutno zajistit stupeň krytí dle EN 60529 uvedený v katalogovém listu technických parametrů. Zaváděcí kabelová průchodka musí být v takovém provedení, aby žádné ostré hrany nemohly poškodit kabel a aby stupeň ochrany/krytí snímače nebyl negativně ovlivněn. Zaváděcí průchodka musí být v souladu s příslušnou evropskou normou pro zaváděcí průchodky průmyslových kabelů a vedení. Kromě toho v případě ohebných kabelů musejí mít zaváděcí kabelové průchodky zaoblení v úhlu minimálně 75° a s poloměrem (R), který je alespoň čtvrtinou průměru kabelu maximálně přípustného pro kabelovou průchodku, ale nemusí být větší než 3 mm.

ATEX 3D

Návod k provozu

Kategorie přístroje 3D

Soulad se směrnicemi

Soulad s normami

Označení CE

Označení nevybušného provedení (Ex)

Všeobecně

Instalace, uvedení do provozu

Údržba

Zvláštní podmínky

Maximální zatěžovací proud I_L Maximální provozní napětí U_{Bmax}

Maximální oteplení

při $U_{Bmax}=60\text{ V}$, $I_L=200\text{ mA}$ při $U_{Bmax}=30\text{ V}$, $I_L=200\text{ mA}$

Konektor

Ochrana před nebezpečím ohrožení mechanickými vlivy

Elektrostatický náboj

Připojky pro externí vodiče

Zavedení přívodního kabelu

Elektrické provozní prostředky pro oblasti ohrožené nebezpečím výbuchu

k použití v oblastech ohrožených nebezpečím výbuchu obsahujících nevodivý nehořlavý prach

94/9/EG

EN 50281-1-1

Ochrana zapouzdřením

Použití je omezeno následujícími podmínkami

CEI

Ex II 3D IP67 T 92 °C X

Provozní prostředek je třeba provozovat v souladu s údaji v katalogovém listu technických parametrů a v souladu s tímto návodem k provozu.

Údaje uvedené v katalogovém listu jsou omezeny tímto návodem k provozu! Je nutno dodržovat zvláštní podmínky!

Je nutno respektovat příslušné zákony popř. směrnice a normy, jež se týkají použití resp. plánovaného účelu nasazení.

U provozních prostředků, které jsou provozovány v oblastech ohrožených nebezpečím výbuchu, nesmí být prováděna žádná změna a úprava. Opravy těchto provozních prostředků nejsou možné.

Maximálně přípustný zatěžovací proud je omezen na hodnoty odpovídající následujícímu seznamu.

Vyšší zatěžovací proudy a zatěžovací zkratový proud nejsou přípustné.

Maximálně přípustné provozní napětí U_{Bmax} je omezeno na hodnoty odpovídající následujícímu seznamu, tolerance nejsou přípustnév závislosti na zatěžovacím proudu I_L a maximálním provozním napětí U_{Bmax} . Údaje lze nalézt v následujícím seznamu. V označení nevybušného provedení (Ex) provozního prostředku je uvedena maximální teplota povrchu při maximální teplotě okolního prostředí.

22 °C

18 °C

Konektor nesmí být rozpojen, je-li vedení pod napětím. Spínač přiblížení je označen následovně: "NICHT UNTER SPANNUNG TRENNEN (NEROZPOJOVAT POD NAPĚTÍM)!" Při odpojení konektoru je nutno zabránit znečištění vnitřních částí (to znamená oblasti, která jsou v zapojeném stavu nepřístupné.)

Snímač nesmí být mechanicky poškozen.

Výboje na souboru kluzných sloupků je nutno vyloučit. Provozní prostředek má kovové odstínění, umístěné na vnější straně a opatřené nátěrem, je třeba ho chránit před elektrostatickými náboji.

Připojení na svorky: minimální průřez vodiče: 0,5 mm², maximální průřez vodiče: 2,5 mm². Konce vodičů je třeba opatřit lisovacími koncovkami.

U zaváděcí průchodky kabelu musí být zajištěno tahové odlehčení a ochrana proti zkroucení.

Je nutno zajistit stupeň krytí dle EN 60529 uvedený v katalogovém listu technických parametrů. Zaváděcí kabelová průchodka musí být v takovém provedení, aby žádné ostré hrany nemohly poškodit kabel a aby stupeň ochrany/krytí snímače nebyl negativně ovlivněn. Zaváděcí průchodka musí být v souladu s příslušnou evropskou normou pro zaváděcí průchodky průmyslových kabelů a vedení. Kromě toho v případě ohebných kabelů musejí mít zaváděcí kabelové průchodky zaoblení v úhlu minimálně 75° a s poloměrem (R), který je alespoň čtvrtinou průměru kabelu maximálně přípustného pro kabelovou průchodku, ale nemusí být větší než 3 mm.