



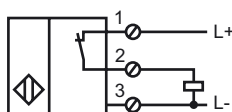
Referencia de pedido

NJ20+U1M+E3

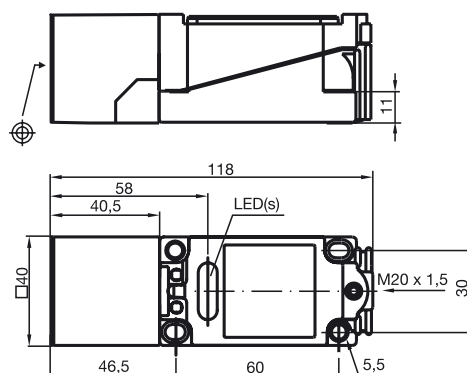
Características

- Serie estándar
- 20 mm enrasado
- Cable conectado por rosca métrico M20 x 1,5

Conexión



Dimensiones



Datos técnicos

Datos generales

| | | |
|--|---------------|------|
| Función del elemento de conmutación | PNP | N.C. |
| Distancia de conmutación de medición s_n | 20 mm | |
| Instalación | enrasado | |
| Polaridad de salida | CC | |
| Distancia de conmutación asegurada s_a | 0 ... 16,2 mm | |
| Factor de reducción r_{AI} | 0,35 | |
| Factor de reducción r_{Cu} | 0,35 | |
| Factor de reducción r_{V2A} | 0,8 | |

Datos característicos

| | | |
|---|---------------|---------------------------|
| Tensión de trabajo | U_B | 10 ... 60 V |
| Frecuencia de conmutación | f | 0 ... 150 Hz |
| Histéresis | H | 1 ... 10 tip. 5 % |
| Protección contra la inversión de polaridad | protegido | |
| Protección contra cortocircuito | sincronizado | |
| Caída de tensión | U_d | $\leq 2,8$ V |
| Corriente de trabajo | I_L | 0 ... 200 mA |
| Corriente residual | I_r | 0 ... 0,5 mA tip. 0,01 mA |
| Corriente en vacío | I_0 | ≤ 10 mA |
| Display de tensión de trabajo | LED, verde | |
| Indicación del estado de conmutación | LED, amarillo | |

Conformidad con estándar

| | |
|----------|-------------------------|
| Estándar | IEC / EN 60947-5-2:2004 |
|----------|-------------------------|

Condiciones ambientales

| | |
|---------------------------|-------------------------------|
| Temperatura ambiente | -25 ... 70 °C (248 ... 343 K) |
| Temperatura de almacenaje | -25 ... 85 °C (248 ... 358 K) |

Datos mecánicos

| | |
|------------------------|-----------------------------|
| Tipo de conexión | Compartimento de terminales |
| Sección transversal | hasta 2,5 mm ² |
| Material de la carcasa | PBT |
| Superficie frontal | PBT |
| Tipo de protección | IP68 |