



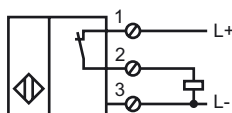
**Код для заказа**

**NJ20+U1M+E3**

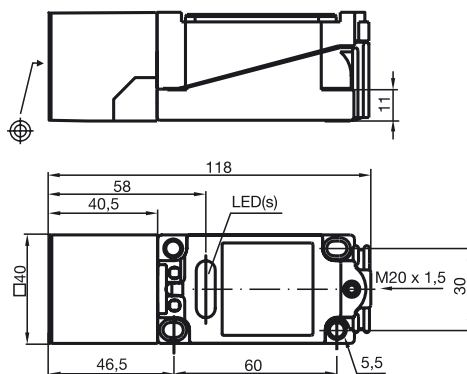
**Характеристики**

- Комфортная серия
- 20 мм, монтаж заподлицо
- Соединения кабеля с метрической резьбой M20 x 1,5

**Подключение**



**Размеры**



**Технические данные**

**Общие данные**

Функция переключающих элементов	Тип PNP - нормально-замкнутый контакт
Интервал переключений $s_n$	20 мм
Монтаж	монтаж заподлицо
Выходная полярность	пост. ток
Гарантированный интервал переключений	0 ... 16,2 мм
Коэффициент восстановления $r_{Al}$	0,35
Коэффициент восстановления $r_{Cu}$	0,35
Коэффициент восстановления $r_{V2A}$	0,8

**Параметры**

Рабочее напряжение $U_B$	10 ... 60 В
Частота переключений $f$	0 ... 150 Гц
Гистерезис $H$	1 ... 10 обычно 5 %
Защита от неправильной полярности подключения	защита от неправильной полярности подключения
Защита от короткого замыкания	тактирующий
Падение напряжения $U_d$	$\leq 2,8$ В
Рабочий ток $I_L$	0 ... 200 мА
Остаточный ток $I_r$	0 ... 0,5 мА обычно 0,01 мА
Ток холостого хода $I_0$	$\leq 10$ мА
Индикатор рабочего напряжения	светодиод, зеленый
Индикация переключения	светодиод, желтый

**Соответствие стандартам**

Стандарты	IEC / EN 60947-5-2:2004
-----------	-------------------------

**Окружающие условия**

Окружающая температура	-25 ... 70 °C (248 ... 343 K)
Температура хранения	-25 ... 85 °C (248 ... 358 K)

**Механические данные**

Тип подключения	клеммный отсек
Поперечное сечение проводника	до 2,5 мм <sup>2</sup>
Материал корпуса	ПБТ
Торцевая поверхность	ПБТ
Тип защиты	IP68

Дата публикации: 2009-11-17 11:05 Дата издания: 2009-11-17 11:05 118798\_RUS.xml