



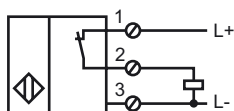
Codifica d'ordine

NJ20+U1M+E3

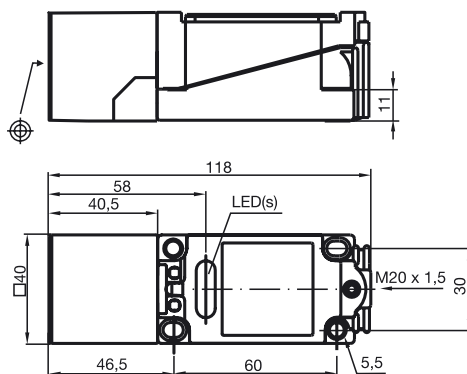
Caratteristiche

- Linea comfort
- 20 mm allineato
- Avvitamento metrico del cavo M20 x 1,5

Allacciamento



Dimensioni



Dati tecnici

Dati generali

| | |
|---|---------------------|
| Funzione di un elemento di commutazione | Contatto NCPNP |
| Distanza di comando misura | s_n 20 mm |
| Montaggio incorporato | incorporabile |
| Polarità d'uscita | DC |
| Distanza di comando sicura | s_a 0 ... 16,2 mm |
| Fattore di riduzione r_{AI} | 0,35 |
| Fattore di riduzione r_{Cu} | 0,35 |
| Fattore di riduzione r_{V2A} | 0,8 |

Dati specifici

| | | |
|--|-------|-----------------------------|
| Tensione di esercizio | U_B | 10 ... 60 V |
| Frequenza di commutazione | f | 0 ... 150 Hz |
| Isteresi | H | 1 ... 10 tipico 5 % |
| Protezione da scambio di polarità | | polarità protetta |
| Protezione da cortocircuito | | a fasi |
| Caduta di tensione | U_d | $\leq 2,8$ V |
| Corrente di esercizio | I_L | 0 ... 200 mA |
| Corrente residua | I_r | 0 ... 0,5 mA tipico 0,01 mA |
| Corrente a vuoto | I_0 | ≤ 10 mA |
| Indicatore della tensione di esercizio | | LED, verde |
| Display stato elettrico | | LED, giallo |

Conformità alle norme

| | |
|-------|-------------------------|
| Norme | IEC / EN 60947-5-2:2004 |
|-------|-------------------------|

Condizioni ambientali

| | |
|--------------------------|-------------------------------|
| Temperatura ambiente | -25 ... 70 °C (248 ... 343 K) |
| Temperatura di magazzino | -25 ... 85 °C (248 ... 358 K) |

Dati meccanici

| | |
|-------------------------|----------------------------|
| Tipo di collegamento | Vano morsetti |
| Sezione filo | fino a 2,5 mm ² |
| Materiale della scatola | PBT |
| Superficie anteriore | PBT |
| Classe di protezione | IP68 |

Data di edizione: 2009-11-17 11:05 Data di stampare: 2009-11-17 11:05 118798_ITA.xml