



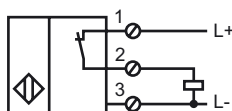
### Bestellbezeichnung

NJ20+U1M+E3

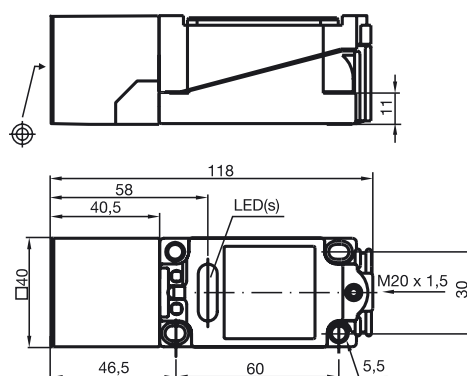
### Merkmale

- Komfortreihe
- 20 mm bündig
- Metrische Kabelverschraubung M20 x 1,5

### Anschluss



## Abmessungen



## Technische Daten

### Allgemeine Daten

Schaltelementfunktion	PNP	Öffner
Schaltabstand	$s_n$	20 mm
Einbau		bündig
Ausgangspolarität		DC
Gesicherter Schaltabstand	$s_a$	0 ... 16,2 mm
Reduktionsfaktor $r_{Al}$		0,35
Reduktionsfaktor $r_{Cu}$		0,35
Reduktionsfaktor $r_{V2A}$		0,8

### Kenndaten

Betriebsspannung	$U_B$	10 ... 60 V
Schaltfrequenz	$f$	0 ... 150 Hz
Hysterese	$H$	1 ... 10 typ. 5 %
Verpolschutz		verpolgeschützt
Kurzschlusschutz		taktend
Spannungsfall	$U_d$	$\leq 2,8$ V
Betriebsstrom	$I_L$	0 ... 200 mA
Reststrom	$I_r$	0 ... 0,5 mA typ. 0,01 mA
Leerlaufstrom	$I_0$	$\leq 10$ mA
Betriebsspannungsanzeige		LED, grün
Schaltzustandsanzeige		LED, gelb

### Normenkonformität

Normen	IEC / EN 60947-5-2:2004
--------	-------------------------

### Umgebungsbedingungen

Umgebungstemperatur	-25 ... 70 °C (248 ... 343 K)
Lagertemperatur	-25 ... 85 °C (248 ... 358 K)

### Mechanische Daten

Anschlussart	Klemmraum
Aderquerschnitt	bis zu 2,5 mm <sup>2</sup>
Gehäusematerial	PBT
Stirnfläche	PBT
Schutzart	IP68