



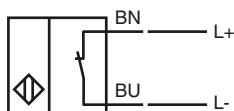
Marque de commande

RJ21-N-5M

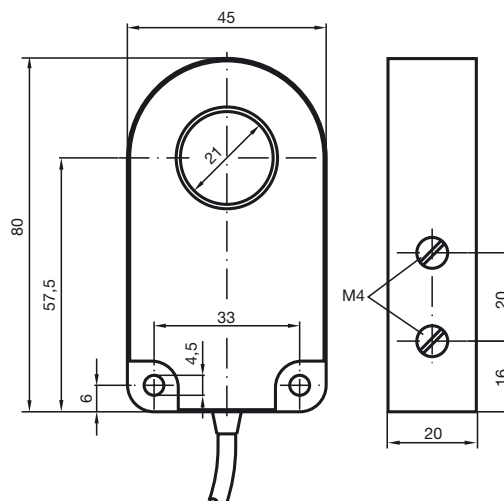
Caractéristiques

- Série confort
- Diamètre intérieur 21 mm

Connection



Dimensions



Caractéristiques techniques

Caractéristiques générales

| | |
|--------------------------------------|-------------------|
| Fonction de l'élément de commutation | NAMUR à ouverture |
| Montage | |
| Polarité de sortie | NAMUR |
| Diamètre intérieur | 21 mm |
| Cylindre de mesure | |
| Diamètre | 6 mm |
| Longueur | 12 mm |

Valeurs caractéristiques

| | | |
|------------------------------|-------|---------------|
| Tension assignée d'emploi | U_o | 8 V |
| Tension d'emploi | U_B | 5 ... 25 V |
| Fréquence de commutation | f | 0 ... 1000 Hz |
| Consommation en courant | | |
| Cible de mesure non détectée | | ≥ 3 mA |
| Cible de mesure détectée | | ≤ 1 mA |

Valeurs caractéristiques pour la sécurité fonctionnelle

| | |
|------------------------------------|---------|
| MTTF _d | 11400 a |
| Durée de mission (T _M) | 20 a |
| Couverture du diagnostic (DC) | 0 % |

Conditions environnementales

| | |
|----------------------|--------------------------------|
| Température ambiante | -25 ... 70 °C (-13 ... 158 °F) |
|----------------------|--------------------------------|

Caractéristiques mécaniques

| | |
|----------------------|----------------------|
| Type de raccordement | câble PVC , 5 m |
| Section des fils | 0,34 mm ² |
| Matériau du boîtier | PBT |
| Mode de protection | IP67 |

Informations générales

| | |
|--|--------------------------|
| utilisation en zone à risque d'explosion catégorie | voir mode d'emploi 2G |
|--|--------------------------|

conformité de normes et de directives

| | |
|-----------------------|---|
| Conformité aux normes | |
| NAMUR | EN 60947-5-6:2000 IEC 60947-5-6:1999 |
| Normes | EN 60947-5-2:2007 IEC 60947-5-2:2007 |

Agréments et certificats

| | |
|------------------|--------------------------------|
| Agrément UL | cULus Listed, General Purpose |
| Homologation CSA | cCSAus Listed, General Purpose |

Date de publication: 2013-02-07 18:11 Date d'édition: 2013-02-07 118663_fra.xml

ATEX 2G

mode d'emploi

catégorie de matériel 2G

Conformité aux directives

Conformité aux normes

sigle CE

sigle Ex

Attestation CE de type

Type correspondant

capacité interne efficace C_i

inductance interne efficace L_i

Généralités

température ambiante maximale admissible

installation, mise en service

entretien, maintenance

conditions particulières

charge électrostatique

Appareils électriques pour les zones à risque d'explosion

pour l'emploi dans les zones à risque de déflagration en milieu de gaz, vapeur, brouillard

94/9/EG

EN 60079-0:2009, EN 60079-11:2007

type de protection anti-déflagration sécurité intrinsèque

Restrictions par les conditions suivantes

CE 0102

Ex II 2G Ex ia IIC T6 Gb

PTB 99 ATEX 2128 X

RJ21-N...

≤ 30 nF ; La longueur de câble prise en compte est de 10 m.

≤ 25 μH ; La longueur de câble prise en compte est de 10 m.

Le matériel doit être exploité selon les indications dans le feuillet technique et cette notice d'instructions. Tenir compte du certificat CE d'homologation-type. Les conditions spécifiques doivent être respectées!

Concernant les plages de température, en fonction de la classe de température, se référer au certificat CE d'homologation-type.

Veiller au respect des lois ou des directives et normes applicables aux domaines d'utilisation respectifs. La sécurité intrinsèque n'est garantie que dans le cas où l'interconnexion est réalisée avec un outillage associé approprié et en conformité avec la validation correspondante.

Aucune modification ne doit être effectuée sur les appareils électriques fonctionnant en zone explosible.

La réparation des appareils n'est pas possible.

Dans le cas de la mise en oeuvre dans le groupe IIC, éviter les charges électrostatiques des éléments plastiques du boîtier non tolérées.