



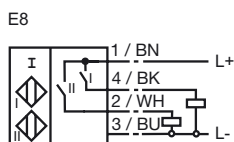
Код для заказа

NBN3-F25F-E8-V1-Y118535

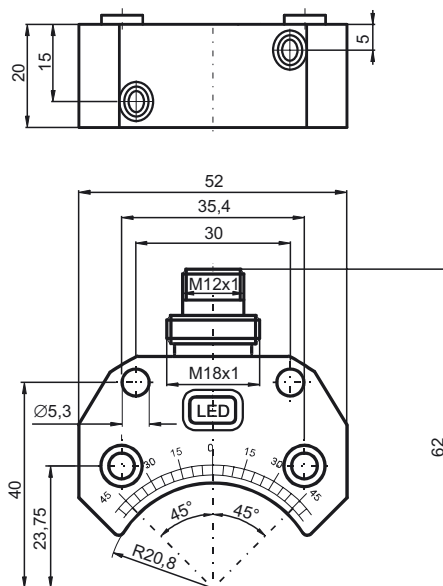
Характеристики

- Выполнены требования директивы ЕС о машинном оборудовании

Подключение



Размеры



Технические данные

Общие данные

Функция переключающих элементов	Тип PNP	Двойной нормально-разомкнутый контакт
Интервал переключений	s_n	3 мм
Монтаж		монтаж заподлицо
Выходная полярность		пост. ток
Гарантированный интервал переключений	s_a	0 ... 2,3 мм
Коэффициент восстановления r_{A1}		0,5
Коэффициент восстановления r_{V2A}		1
Понижающий коэффициент r_{St37}		1,2

Параметры

Рабочее напряжение	U_B	10 ... 30 В
Частота переключений	f	0 ... 500 Гц
Гистерезис	H	обычно. 5 %
Защита от неправильной полярности подключения		вся проводка
Защита от короткого замыкания		тактирующий
Падение напряжения	U_d	≤ 3 В
Рабочий ток	I_L	0 ... 200 мА
Остаточный ток	I_r	0 ... 0,5 мА обычно. 0,1 мкА при 25 °C
Ток холостого хода	I_0	≤ 25 мА
Индикатор рабочего напряжения		светодиод, зеленый
Индикация переключения		светодиод, желтый

Соответствие стандартам

Стандарты	IEC / EN 60947-5-2:2004
-----------	-------------------------

Окружающие условия

Окружающая температура	-25 ... 70 °C (-13 ... 158 °F)
Температура хранения	-40 ... 85 °C (-40 ... 185 °F)

Механические данные

Материал корпуса	Полиамид (ПА)
Торцевая поверхность	ПБТ
Тип защиты	IP67
Примечание	для монтажа в корпусе

Дата публикации: 2004-08-12 13:48 Дата издания: 2010-12-16 118535_RUS.xml