



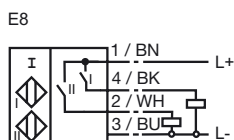
### Opis zamówienia

NBN3-F25F-E8-V1-Y118535

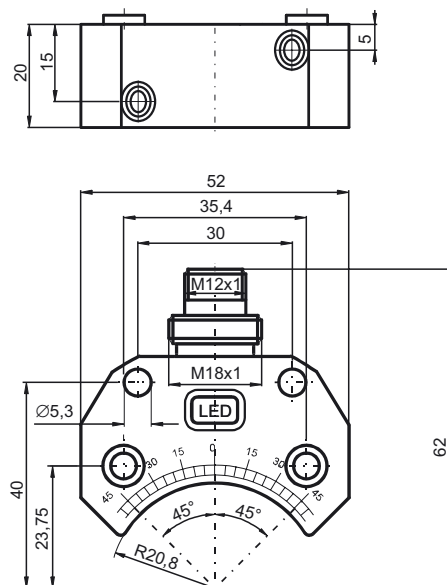
### Opis zamówienia

- Zgodnie z Dyrektywą maszynową WE

### Przyłącze



### Wymiary



### Dane techniczne

#### Dane ogólne

Funkcja elementów przełączających	PNPpodwójny normalnie otwarty
Nominalny zasięg działania	$s_n$ 3 mm
Instalacja	zabudowany
Polaryzacja wyjściowa	DC
Zapewniony dystans działania	$s_a$ 0 ... 2,3 mm
Współczynnik redukcyjny $r_{A1}$	0,5
Współczynnik redukcyjny $r_{V2A}$	1
Współczynnik redukcyjny $r_{S137}$	1,2

#### Parametry

Napięcie robocze	$U_B$	10 ... 30 V
Częstotliwość przełączania	$f$	0 ... 500 Hz
histereza	$H$	zwykle 5 %
Ochrona przed złą polaryzacją		wszystkie złącza
Ochrona przed zwarcieciem		pulsująca
spadek napięcia	$U_d$	$\leq 3$ V
Prąd roboczy	$I_L$	0 ... 200 mA
Prąd resztkowy	$I_r$	0 ... 0,5 mA zwykle 0,1 $\mu$ A przy temp. 25 °C
Prąd jałowy	$I_0$	$\leq 25$ mA
Wskaźnik napięcia roboczego		Zielona dioda
Wskaźnik stanu przełączenia		Żółta dioda

#### Zgodność norm

Normy	IEC / EN 60947-5-2:2004
-------	-------------------------

#### Warunki otoczenia

Temperatura otoczenia	-25 ... 70 °C (-13 ... 158 °F)
Temperatura składowania	-40 ... 85 °C (-40 ... 185 °F)

#### Dane mechaniczne

Materiał obudowy	Poliamid (PA)
Powierzchnia pomiarowa	PBT
Rodzaj ochrony	IP67
Wskazówka	Instalacja w obudowie