



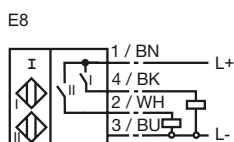
Marque de commande

NBN3-F25F-E8-V1-Y118535

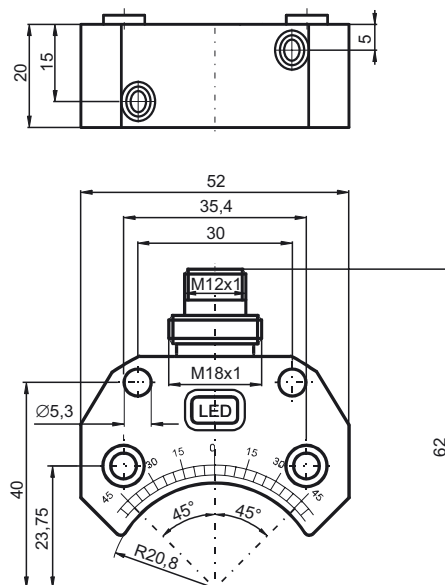
Caractéristiques

- Conforme à la directive CE relative aux machines

Connection



Dimensions



Caractéristiques techniques

Caractéristiques générales

Fonction de l'élément de commutation	PNP à fermeture double
Portée nominale	s_n 3 mm
Montage	noyable
Polarité de sortie	DC
Portée de travail	s_a 0 ... 2,3 mm
Facteur de réduction r_{AI}	0,5
Facteur de réduction r_{V2A}	1
Facteur de réduction r_{St37}	1,2

Valeurs caractéristiques

Tension d'emploi	U_B	10 ... 30 V
Fréquence de commutation	f	0 ... 500 Hz
Course différentielle	H	typ. 5 %
Protection contre l'inversion de polarité		toutes les lignes
Protection contre les courts-circuits		pulsé
Chute de tension	U_d	≤ 3 V
Courant d'emploi	I_L	0 ... 200 mA
Courant résiduel	I_r	0 ... 0,5 mA typ. 0,1 μ A pour 25 °C
Consommation à vide	I_0	≤ 25 mA
Visualisation de la tension d'emploi		LED verte
Visualisation de l'état de commutation		LED jaune

Conformité aux normes

Normes	IEC / EN 60947-5-2:2004
--------	-------------------------

Conditions environnementales

Température ambiante	-25 ... 70 °C (-13 ... 158 °F)
Température de stockage	-40 ... 85 °C (-40 ... 185 °F)

Caractéristiques mécaniques

Matériau du boîtier	Polyamide (PA)
Face sensible	PBT
Mode de protection	IP67
Remarque	montage en boîtier

Date de publication: 2004-08-12 13:48 Date d'édition: 2010-12-16 11:8535_FRA.xml