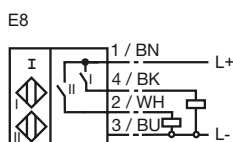
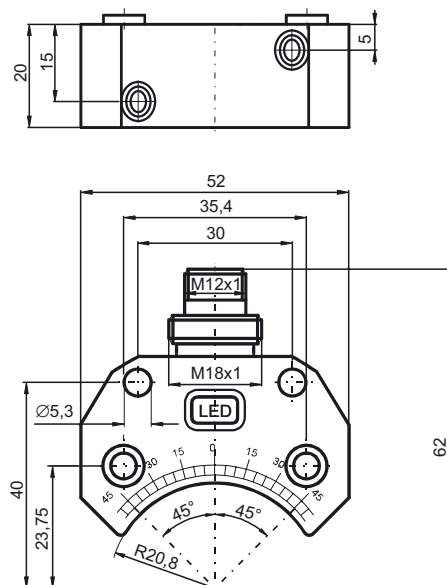


**Objednávací název**

NBN3-F25F-E8-V1-Y118535

Vlastnosti

- Splňuje směrnici EU o strojních zařízeních

Připojení**Rozměry****Technická data****Všeobecné specifikace**

Funkce spínacího prvku		PNPdvojitý spínací kontakt
Spínací vzdálenost	s_n	3 mm
Montáž		nástavbová montáž je možná v jedné rovině
Polarita výstupu		stejnoseměrné
Pracovní rozsah	s_a	0 ... 2,3 mm
Redukční součinitel r_{Al}		0,5
Redukční součinitel $r_{nerez\ ocel\ V2A}$		1
Redukční součinitel $r_{ocel\ St37}$		1,2

Charakteristické hodnoty

Provozní napětí	U_B	10 ... 30 V
Spínací frekvence	f	0 ... 500 Hz
Hystereze	H	typ. 5 %
Ochrana proti přepólování		všechna vedení
Ochrana proti zkratu		pulsní kontrola
Pokles napětí	U_d	≤ 3 V
Provozní proud	I_L	0 ... 200 mA
Zbytkový proud	I_r	0 ... 0,5 mA typ. 0,1 μ A při 25 °C
Proud naprázdno	I_0	≤ 25 mA
Indikace provozního napětí		LED dioda, zelená
Indikace stavu sepnutí		LED dioda, žlutá

Soulad s normami

Normy	IEC / EN 60947-5-2:2004
-------	-------------------------

Okolní podmínky

Teplota okolí	-25 ... 70 °C (-13 ... 158 °F)
Teplota při skladování	-40 ... 85 °C (-40 ... 185 °F)

Mechanické specifikace

Materiál pouzdra	Polyamid (PA)
Čelní plocha	Polybutyltereftalát
Třída ochrany	IP67
Pokyn	Vestavná montáž do krytu/skříně