



**Marque de commande**

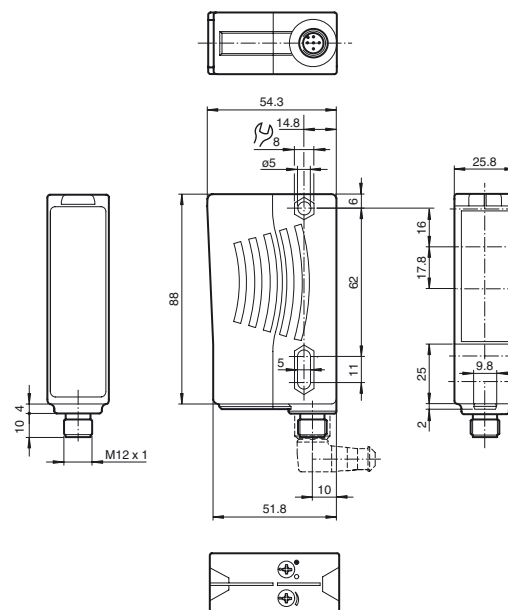
**RL28-55/47/73c**

Cellule en mode reflex  
avec connecteur M12 en matière plastique, 4 broches

**Caractéristiques**

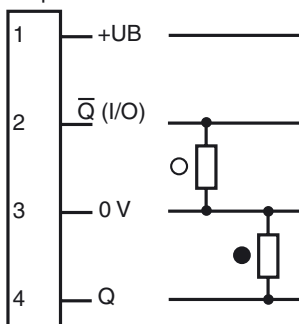
- LED pour l'état de service, l'état de commutation et la réserve de fonction
- Insensible à la lumière ambiante, même provenant de lampes économes en énergie
- Etanche à l'eau, protection IP67
- Classe de protection II

**Dimensions**



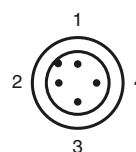
**Raccordement électrique**

Option : /47

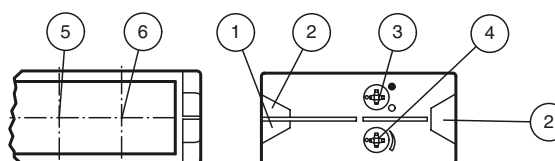


- = commutation "claire"
- = commutation "forcé"

**Brochage**



**Éléments de visualisation/réglage**



1	Indicateur de fonctionnement verte
2	l'état de commutation jaune
3	Commutation "clair/forcé"
4	Réglage de la sensibilité
5	Récepteur
6	Émetteur

Date de publication: 2011-12-21 10:29 Date d'édition: 2011-12-21 11:47:6\_fra.xml

**Caractéristiques techniques****Caractéristiques générales**

Domaine de détection d'emploi	0 ... 17 m
Distance du réflecteur	0,05 ... 17 m
Domaine de détection limite	21 m

Cible de référence	réflecteur H85-2
Emetteur de lumière	LED
Type de lumière	rouge, lumière modulée, 660 nm
Diamètre de la tache lumineuse	env. 290 mm pour une distance de 17 m
Angle total du faisceau	émetteur 1°, récepteur 2°
Limite de la lumière ambiante	80000 Lux

**Valeurs caractéristiques pour la sécurité fonctionnelle**

MTTF <sub>d</sub>	1190 a
Durée de mission (T <sub>M</sub> )	20 a
Couverture du diagnostic (DC)	0 %

**Éléments de visualisation/réglage**

Indication fonctionnement	LED verte
Visual. état de commutation	2 LED jaunes : allumées si le faisceau est libre, clignotent si la réserve de fonction est insuffisante, éteintes si le faisceau est interrompu
Critères de choix	Réglage de la sensibilité (réglage jusqu'à < 25 % du domaine de détection d'emploi), commutation "clair/foncé"

**Caractéristiques électriques**

Tension d'emploi	U <sub>B</sub>	10 ... 30 V DC
Ondulation		10 %
Consommation à vide	I <sub>0</sub>	≤ 40 mA

**Sortie**

Mode de commutation	commutation "clair/foncé", interchangeable	
Sortie signal	2 PNP, antivalentes, protégées contre les courts-circuits/inversion de polarité, collecteurs ouverts	
Tension de commutation	max. 30 V DC	
Courant de commutation	max. 200 mA	
Fréquence de commutation	f	1000 Hz
Temps d'action		0,5 ms

**Conditions environnantes**

Température ambiante	-40 ... 60 °C (-40 ... 140 °F)
Température de stockage	-40 ... 75 °C (-40 ... 167 °F)

**Caractéristiques mécaniques**

Mode de protection	IP67
Raccordement	connecteur M12 x 1, 4 broches
Matériau	
Boîtier	matière plastique ABS
Sortie optique	Plastique
Connecteur	Plastique
Masse	70 g

**conformité de normes et de directives**

Conformité aux normes	
Norme produit	EN 60947-5-2:2007

**Agréments et certificats**

Classe de protection	II, tension assignée ≤ 250 V C.A. pour le degré de pollution 1-2 selon CEI 60664-1
Agrément UL	cULus
agrément CCC	Les produits dont la tension de service est ≤ 36 V ne sont pas soumis à cette homologation et ne portent donc pas le marquage CCC.

**Accessories****OMH-05**

support de montage sur une barre ronde ø 12 mm ou sur une tôle (épaisseur 1,5 ... 3mm)

**OMH-07**

support de montage sur une barre ronde ø 12 mm ou sur une tôle (épaisseur 1,5 ... 3mm)

**OMH-21**

Equerre de fixation

**OMH-22**

Equerre de fixation

**OMH-MLV11-K**

Fourche pour capteurs avec queue d'aronde

**OMH-RLK29**

Equerre de fixation

**OMH-RLK29-HW**

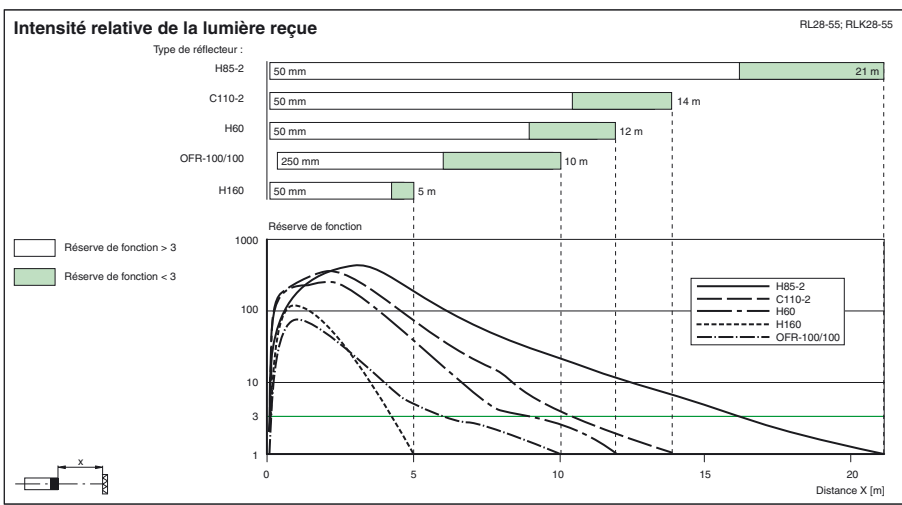
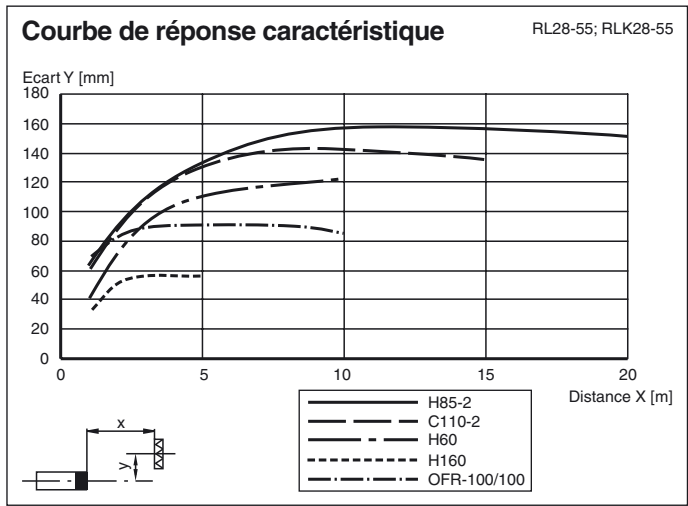
Equerre de maintien pour montage mural sur l'arrière

**OMH-RL28-C**

capot de protection

Vous trouverez de plus amples informations sur [www.pepperl-fuchs.com](http://www.pepperl-fuchs.com)

**Courbes/Diagrammes**



Date de publication: 2011-12-21 10:29 Date d'édition: 2011-12-21 11:47:06\_fra.xml