



Referencia de pedido

SLA29/116

Barrera óptica de seguridad
con compartimento terminal

Características

- Alcance hasta 30 m
- Autocontrolado (tipo 4 según IEC/EN 61496-1)
- Luz emisora rojo
- Ayuda de alineamiento integrada
- Indicación de preavería y función con buena visibilidad en receptor
- Carcasa robusta
- Impermeable, Tipo de protección IP67
- Funcionamiento en unidades de evaluación, SB4 (SafeBox) y serie SC4-2

Accesorios

OMH-05

Ayudas de montaje

OMH-21

Ayudas de montaje

OMH-22

Ayudas de montaje

OMH-MLV11-K

Ayudas de montaje

BA SLA28

Ayuda de montaje de seguridad

MS SLP/SLA28

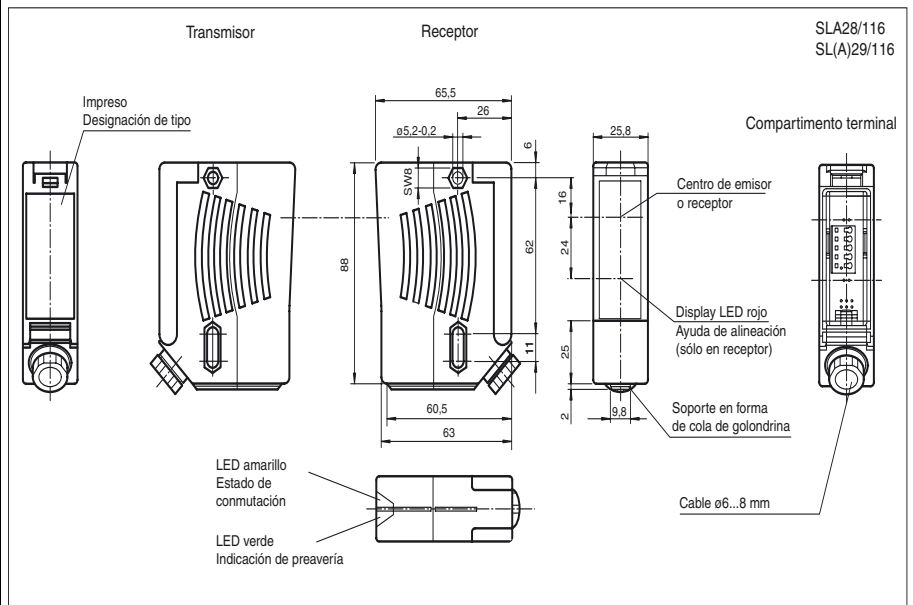
Ayuda de montaje de seguridad

MS SLPCM

Ayuda de montaje de seguridad

Pueden encontrarse otros accesorios en Internet.

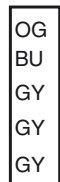
Dimensiones



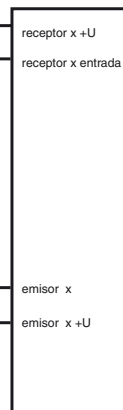
Conexión eléctrica

Modelo con espacio de bornes

Receptor:



Emisor:



Modelo con espacio de bornes

Receptor:



Emisor:



Datos técnicos**Datos generales**

Distancia útil operativa	0,2 ... 30 m
Distancia útil límite	40 m
Emisor de luz	LED
Tipo de luz	Luz alterna, roja
Certificados	TÜV
Pruebas	IEC/EN 61496
Categoría de seguridad según IEC/EN 61496	4
Características	CE
Dimensión del obstáculo	estático: 30 mm dinámico: 40 mm (con $v = 1,6$ m/s del obstáculo)
Ayuda de supresión	LED rojo en receptor
Angulo de apertura	$< 5^\circ$

Datos característicos de seguridad funcional

Nivel de integridad de seguridad (SIL)	SIL 3
Nivel de prestaciones (PL)	PL e
Categoría	4
Duración de servicio (T_M)	20 a
PFH _d	4,4 E-10

Elementos de indicación y manejo

Indicación de trabajo	LED verde
Indicación de la función	LED amarillo: 1. LED encendido constante: Señal > 2 x punto de conmutación (reserva de función) 2. LED parpadea: Señal entre 1x punto de conmutación y 2 x punto de conmutación 3. LED off: Señal $<$ Punto de conmutación

Datos eléctricos

Tensión de trabajo	U_B	Alimentación vía unidad de evaluación
--------------------	-------	---------------------------------------

Condiciones ambientales

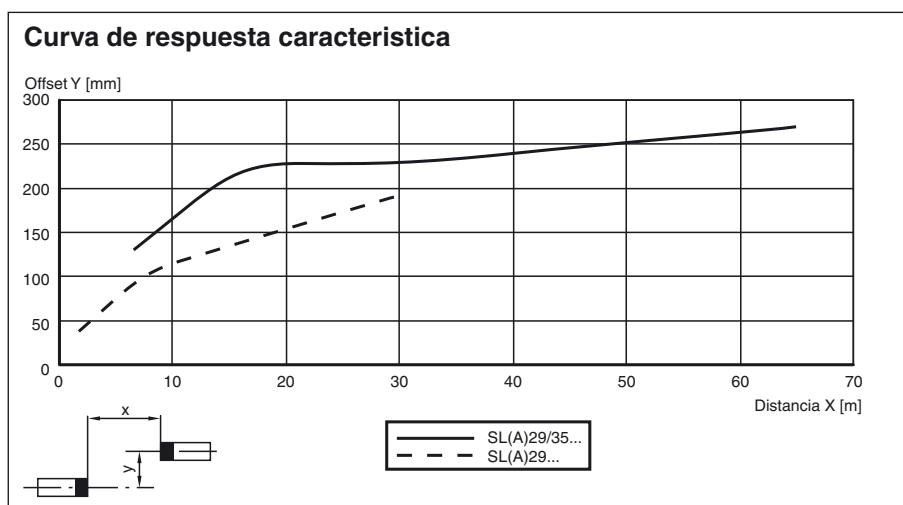
Temperatura ambiente	-20 ... 60 °C (253 ... 333 K)
Temperatura de almacenaje	-20 ... 70 °C (253 ... 343 K)
Humedad del aire relativa	máx. 95 %, sin condensar

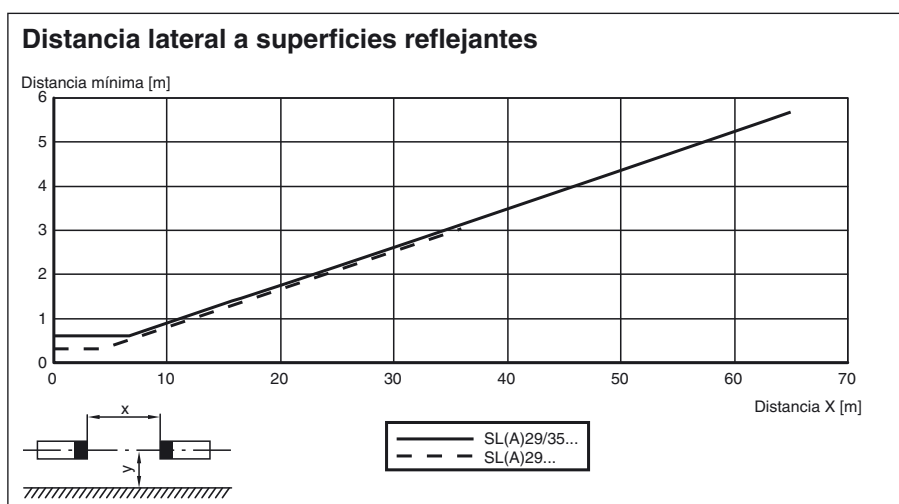
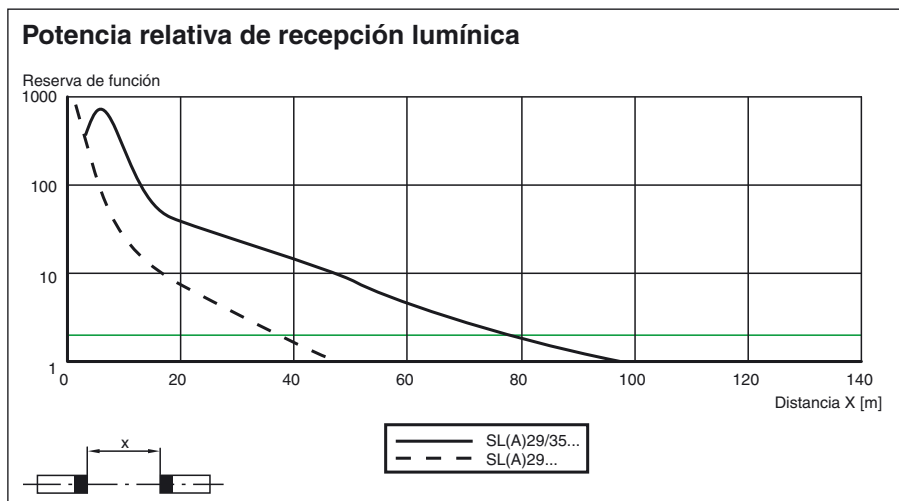
Datos mecánicos

Tipo de protección	IP67 según EN 60529
Conexión	Compartimento de terminales
Material	
Carcasa	Plástico ABS, RAL 1021 lacado (amarillo)
Salida de luz	Luneta de plástico
Masa	por aparato 70 g

Información general

Componentes del sistema	
Emisor	SLA29-T/116
Receptor	SLA29-R/116

Curvas/Diagramas



Informaciones adicionales

Para una mejor alineación en alcances largos existe un LED rojo en la parte óptica del receptor:

- LED iluminado constante:
Señal < punto de conmutación
- LED parpadea:
Señal entre 1º punto de conmutación y 2º punto de conmutación
- LED apagado:
Señal > 2º punto de conmutación (Reserva de función)

Accesorios de sistema

Unidad de evaluación

SC4-2
SB4 (SafeBox)

Conectores

Opción /73c:

recto: V1-G-2M-PVC
V1-G-5M-PVC
V1-G-10M-PVC
acodado: V1-W-2M-PVC
V1-W-5M-PVC
V1-W-10M-PVC

Opción /105:

recto: V15-G-2M-PVC
V15-G-5M-PVC
V15-G-10M-PVC
acodado: V15-W-2M-PVC
V15-W-5M-PVC
V15-W-10M-PVC

Opción /116: ninguno

Ayudas de montaje

OMH-21
OMH-22
OMH-05
OMH-MLV11-K

Otros accesorios

Ayuda de orientación láser
BA SLA28

Muting Set
MS SLP/SLA28

Espejo de desviación
SLA-1-M